

# **Spareparts Catalogue**

# **Reservdelskatalog**

**W4180H Compass**



**Electrolux**

Dok.no  
Version

**438919025**  
21.2019



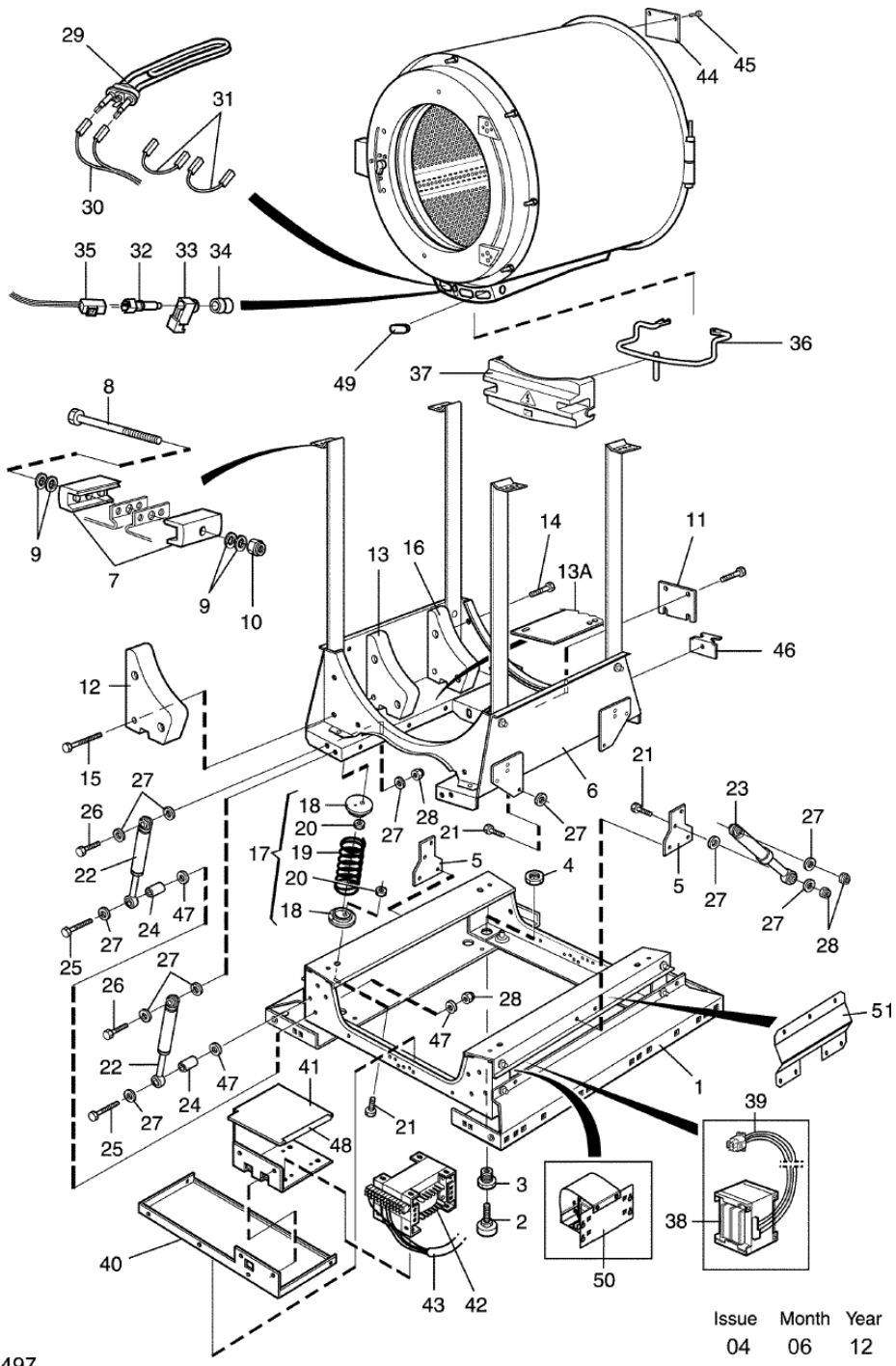
## W4180H Compass

Illustration	Page	Table of content
102497	6	Base and outer drum
102299	12	Lining and top panel
102301	16	Drum, rear gable
102302	20	Door and hinged joint
102500	24	Door lock
102490	26	Motor
102491	28	Motor control
102378	30	Control panel
102679	32	Programmer
102380	36	Electric components connection
102485	42	Drain valve and hoses
102316	44	Water connections
102483	46	Inlet valves and cable set
102383	48	Inlet valves and cable set
102385	50	Inlet valves and cable set
102343	52	Drain valve
102492	54	Drain valve, electrical
102501	56	Steam components
102344	58	Detergent container
102676	60	Out of balance switch
102596	62	Emergency stop
500115	64	Coin box
500109	66	Coin box
500110	68	Coinbox USA
500114	70	Electronic coin meter
102672	72	Coin meter
500113	78	Single system
102486	80	Compass control loader



## W4180H Compass

Table of content	Innehållsförteckning	Page/Sida
Base and outer drum	Stativ och yttertrumma	6
Lining and top panel	Klädselplåtar och topplock	12
Drum, rear gable	Trumma,bakgavel	16
Door and hinged joint	Lucka och gångled	20
Door lock	Lucklås	24
Motor	Motor	26
Motor control	Motorstyrning	28
Control panel	Manöverpanel	30
Programmer	Programverk	32
Electric components connection	Eldetaljer anslutning	36
Drain valve and hoses	Avloppsventil och slangar	42
Water connections	Vattenanslutningar	44
Inlet valves and cable set	Inloppsventiler och ledningssatser	46
Inlet valves and cable set	Inloppsventiler och ledningssatser	48
Inlet valves and cable set	Inloppsventiler och ledningssatser	50
Drain valve	Avloppsventil	52
Drain valve, electrical	Avloppsventil, elektrisk	54
Steam components	Ångdetaljer	56
Detergent container	Tvättmedelsbehållare	58
Out of balance switch	Obalansbrytare	60
Emergency stop	Nödstopp	62
Coin box	Myntlåda	64
Coin box	Myntlåda	66
Coinbox USA	Myntlåda USA	68
Electronic coin meter	Elektronisk myntmätare	70
Coin meter	Myntmätare	72
Single system	Single system	78
Compass control loader	Compass control loader	80



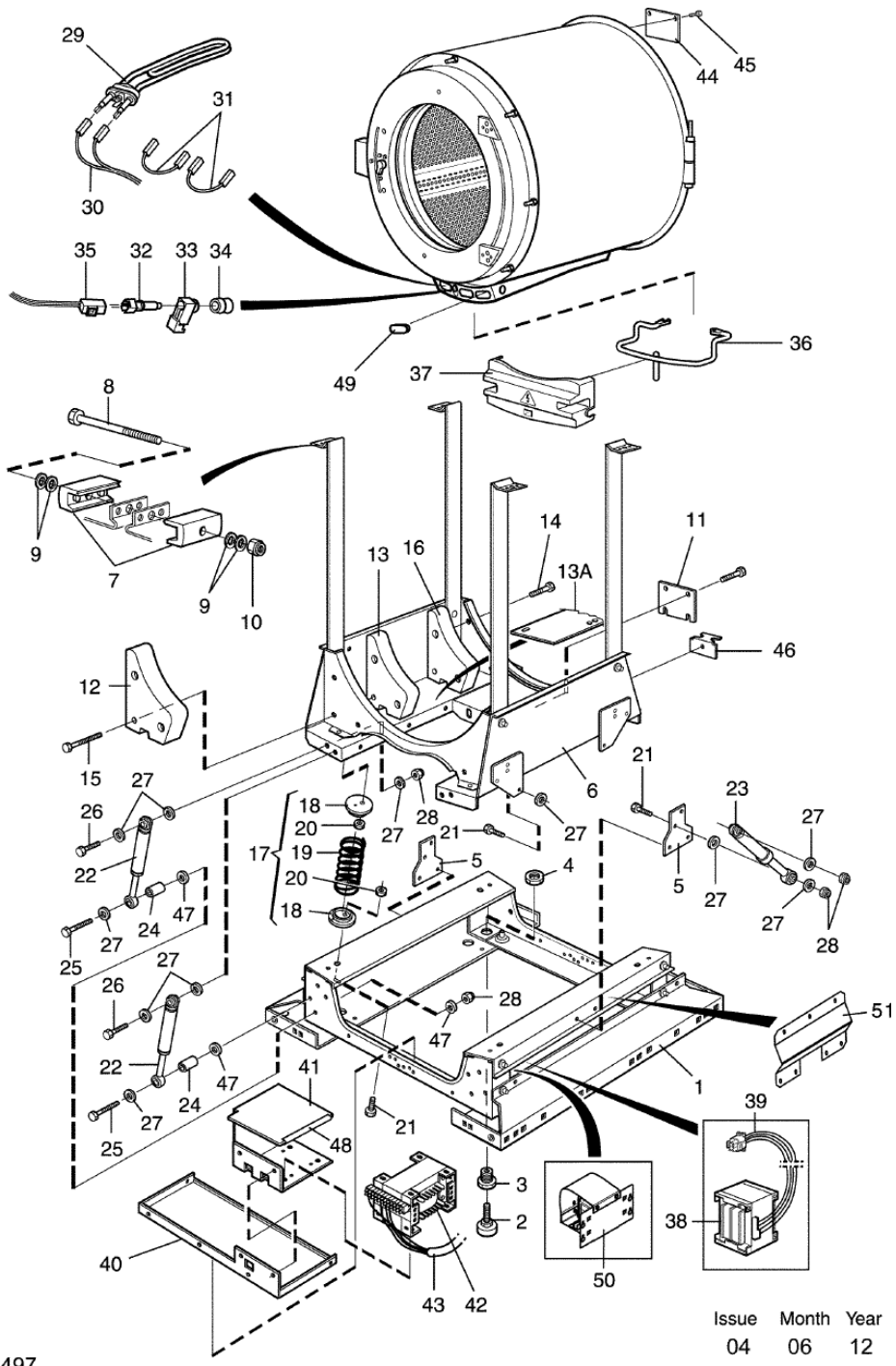
Issue Month Year  
 04 06 12

102497

**W4180H Compass**  
**Base and outer drum**  
**Stativ och yttertrumma**

Illustration      Issue      Month  
Illustration      Utgåva      Månad  
**102497/1**      **7**      **6**      **2012**

Pos	Qty	Part.no	Description	Beskrivning	Notes
1	1	432136101	Frame	Stativ	Lower
2	4	438815601	• Foot	• Fot	M10X100
3	4	432145801	• Bushing	• Bussning	M10
4	4	471841301	• Nut	• Mutter	M20
5	2	432147001	• Bracket	• Fäste	Middle
6	1	432136201	Frame	Stativ	Upper
7	4	432145301	• Tensioner	• Spänne	
8	2	725246571	• Screw	• Skruv	M8X70
9	8	471780702	• Tension plate	• Spännbricka	18x8,4x2
10	2	732211801	• Locking nut	• Låsmutter	M8
11	1	432165101	• Bracket	• Vridskydd	
12	2	432135601	• Counterweight	• Motvikt	
13	2	432135701	• Counterweight	• Motvikt	
14	6	471832809	• Screw	• Skruv	M10X20
15	6	471832811	• Screw	• Skruv	
16	2	432136001	• Counterweight	• Motvikt	
16	1	413506801	• Counterweight	• Motvikt	
17	1	472991306	Suspension	Fjäderenhet	Kit
18	8	*	• Spring retainer	• Fjäderfäste	
19	4	*	• Spring	• Fjäder	
20	8	*	• Nut	• Mutter	
21	8	471832805	Screw	Skruv	M8X20
22	1	472991310	Shock absorber	Stötdämpare	Kit 8, pcs
23	1	472991311	Shock absorber	Stötdämpare	Kit, 2 pcs
24	8	471855503	Bushing	Bussning	
25	8	725246451	Screw	Skruv	M8X65
26	12	725246151	Screw	Skruv	M8X50
27	32	471850234	Washer	Bricka	8,4x24x2
28	20	732211801	Locking nut	Låsmutter	M8
29	3	471982711	Heating element	Element	6kW 240V



Issue Month Year  
 04 06 12

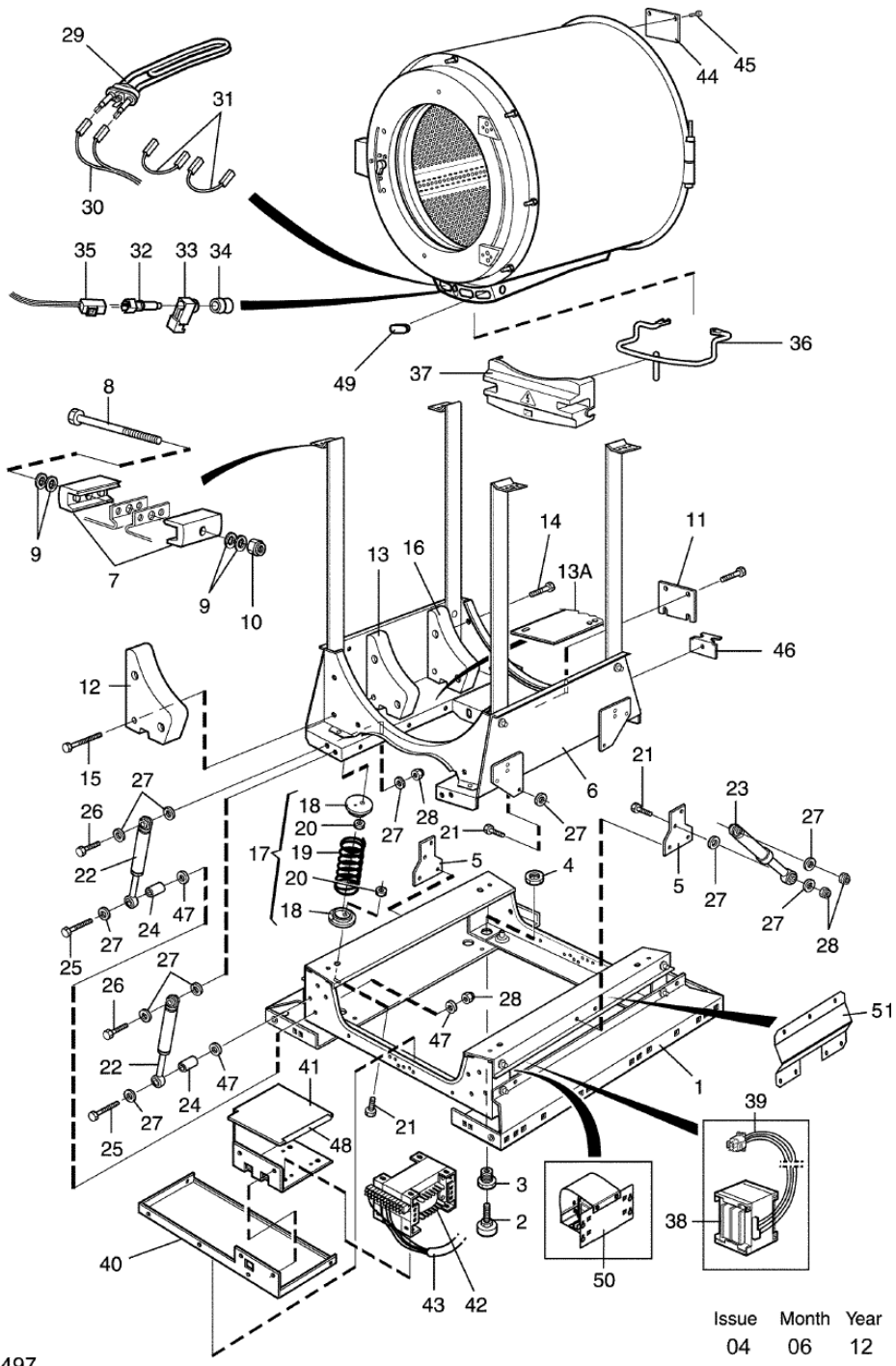
102497



**W4180H Compass**  
**Base and outer drum**  
**Stativ och yttertrumma**

Illustration    Issue    Month  
Illustration    Utgåva    Månad  
**102497/1**    **7**    **6**    **2012**

Pos	Qty	Part.no	Description	Beskrivning	Notes
29	3	471982712	Heating element	Element	6KW 254V
29	3	471982713	Heating element	Element	6kW 277V
29	3	471982911	Heating element	Element	MOP 6kW 240V
29	3	471982912	Heating element	Element	MOP 6KW 254V
29	3	471982913	Heating element	Element	MOP 6kW 277V
30	1	413296530	Cable set	Ledningssats	400V
30	1	413296531	Cable set	Ledningssats	230V 1AC/230V 3AC
30	1	413296524	Cable set	Ledningssats	EL/DS
30	1	413296525	Cable set	Ledningssats	1AC 240V/3AC 415V
31	2	413296501	Cable set	Ledningssats	400V
32	1	472990498	Sensor	Givare	Complete
33	1	*	• Discharge	• Avlastning	
34	1	*	• Bushing	• Bussning	
35	1	413327222	Cable set	Ledningssats	
36	1	432165301	Clamp	Bygel	
37	1	432165401	Cover	Skydd	
38	1	438956901	Transformer	Transformator	200V
39	1	432298501	Cable set	Ledningssats	200V
40	1	432142001	Beam	Balk	
41	1	432142101	Bracket	Konsol	
41	1	432129501	Bracket	Konsol	
42	1	438957301	Transformer	Transformator	100-120V
42	1	438956301	Transformer	Transformator	380-480V
43	1	432297701	Cable set	Ledningssats	380-480V 100-120V
44	1	432164901	Plate	Platta	
45	8	471832805	Screw	Skruv	M8X20
46	2	432133601	Guide	Styrning	
47	16	471850234	Washer	Bricka	8,4x24x2
48	1	471818010	Strip	List	
49	3	471982299	Plug	Propp	



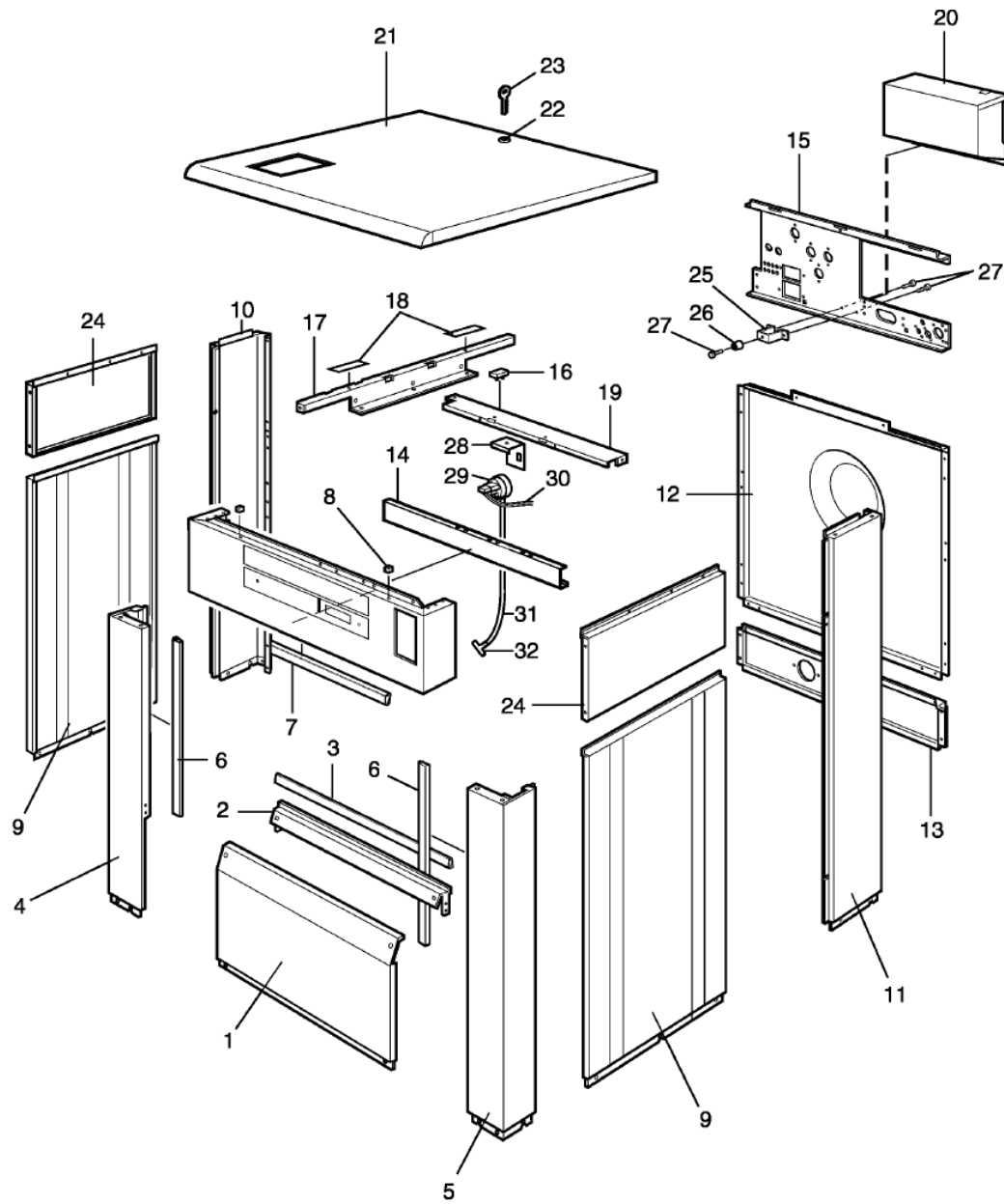
Issue Month Year  
 04 06 12

102497

**W4180H Compass**  
**Base and outer drum**  
**Stativ och yttertrumma**

Illustration	Issue	Month	
Illustration	Utgåva	Månad	
102497/1	7	6	2012

Pos	Qty	Part.no	Description	Beskrivning	Notes
50	1	413370412	Choke	Choke	15A
51	2	432143801	Transport support	Transportstöd	



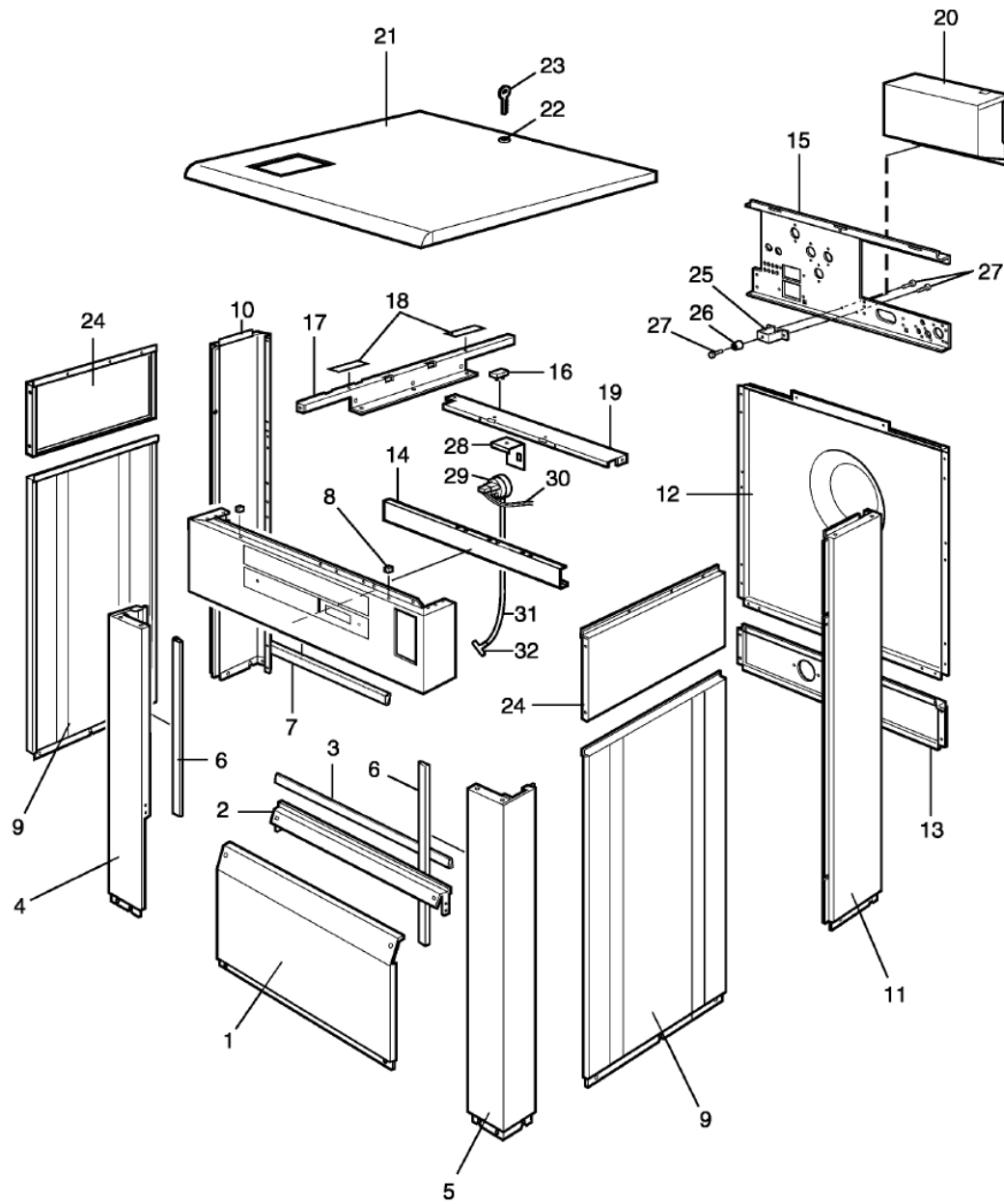
102299

Issue	Month	Year
03	09	08

**W4180H Compass**  
**Lining and top panel**  
**Klädselplåtar och topplock**

Illustration      Issue      Month  
Illustration      Utgåva      Månad  
**102299/1**      **8**      **11**      **2017**

Pos	Qty	Part.no	Description	Beskrivning	Notes
1	1	432200301	Front panel	Frontplåt	Stainless
2	1	432213502	Brace	Stag	
3	1	432216313	Rubber strip	Gummilist	L=725
4	1	432205101	Pillar	Stolpe	Stainless steel Left
5	1	432205102	Pillar	Stolpe	Stainless steel Right
6	2	432216313	Rubber strip	Gummilist	L=725
7	1	432216313	Rubber strip	Gummilist	L=725
8	2	432227301	Guide	Styrning	
9	2	432203403	Side panel	Sidoplåt	Grey
9	2	432203410	Side panel	Sidoplåt	Stainless
10	1	432203531	Side panel	Sidoplåt	Left Grey
10	1	432203510	Side panel	Sidoplåt	Left Stainless
11	1	432203532	Side panel	Sidoplåt	Right Grey
11	1	432203511	Side panel	Sidoplåt	Right Stainless
12	1	432206601	Rear panel	Bakstycke	Upper
13	1	432206701	Rear panel	Bakstycke	Lower
14	1	432217901	Brace	Stag	
15	1	432224801	Brace bracket	Stagplåt	
15	1	432235501	Brace bracket	Stagplåt	
16	2	471243715	Plug	Propp	
17	1	432213102	Brace	Stag	
18	4	471756521	Velcro tape	Kardborreband	
19	1	432212103	Brace	Stag	
20	1	432221501	Plate	Plåt	
21	1	432208301	Top panel	Topplock	
21	1	413220127	Top panel	Topplock	With lock
21	1	432208302	Top panel	Topplock	No detergent container
22	1	471782610	• Lock	• Lås	
23	1	472990099	• Key	• Nyckel	SET
24	2	432203803	Side panel	Sidoplåt	Upper Grey



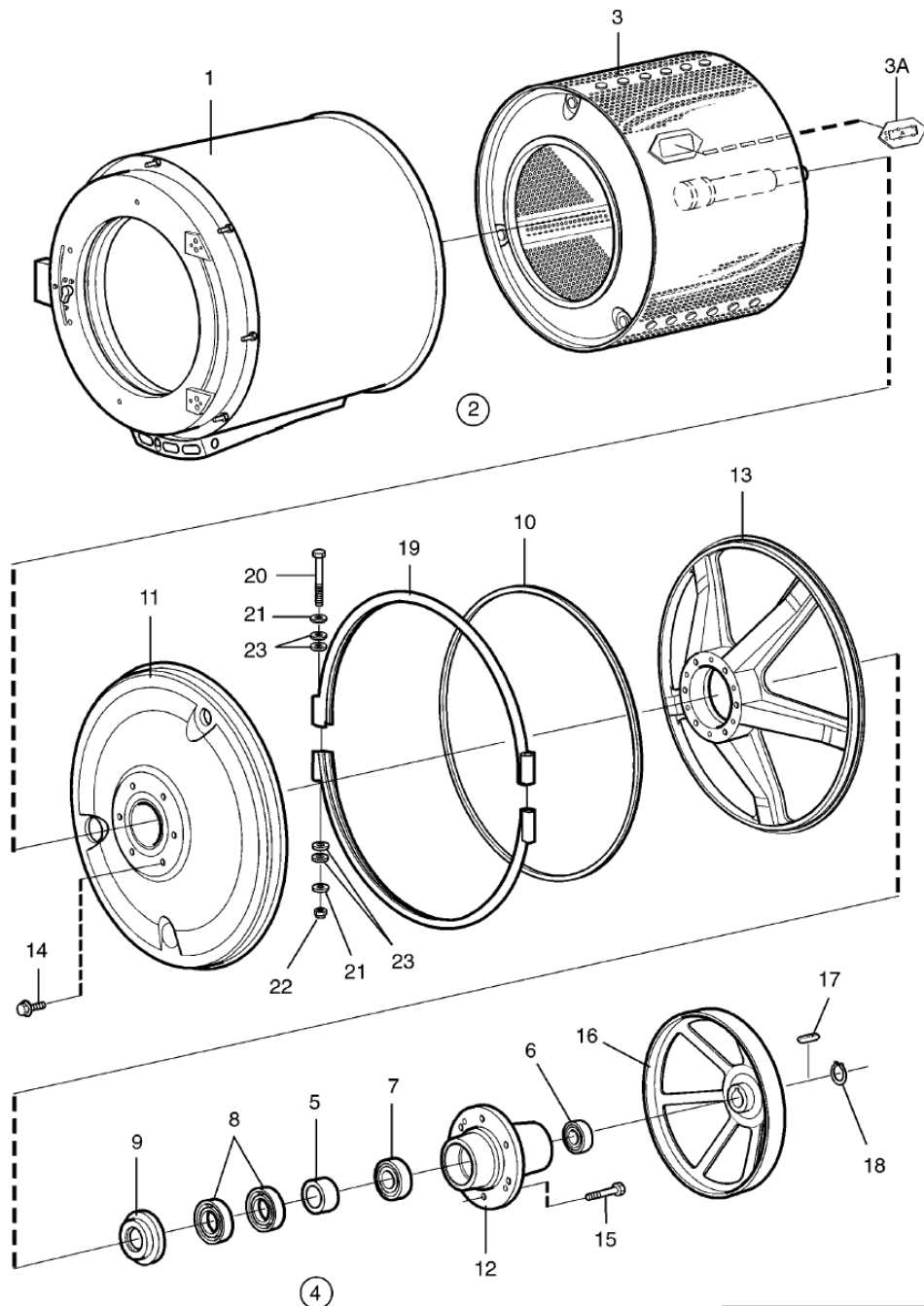
102299

Issue	Month	Year
03	09	08

**W4180H Compass**  
**Lining and top panel**  
**Klädselplåtar och topplock**

Illustration Issue  
Illustration Utgåva  
102299/1 8  
Month  
Månad  
11 2017

Pos	Qty	Part.no	Description	Beskrivning	Notes
24	2	432203810	Side panel	Sidoplåt	Upper Stainless
25	1	432213901	Bracket	Konsol	
26	1	471798001	Stop	Stopp	
27	3	471834215	Screw	Skruv	
28	1	432631801	Bracket	Hållare	
29	1	471886102	Level control	Nivåkontroll	
30	1	413291502	Cable set	Ledningssats	USB Mop Heating
30	1	413291501	Cable set	Ledningssats	Compass Control
31	1	471243610	Hose	Slang	
32	1	471226569	T-pipe	T-rör	



102301

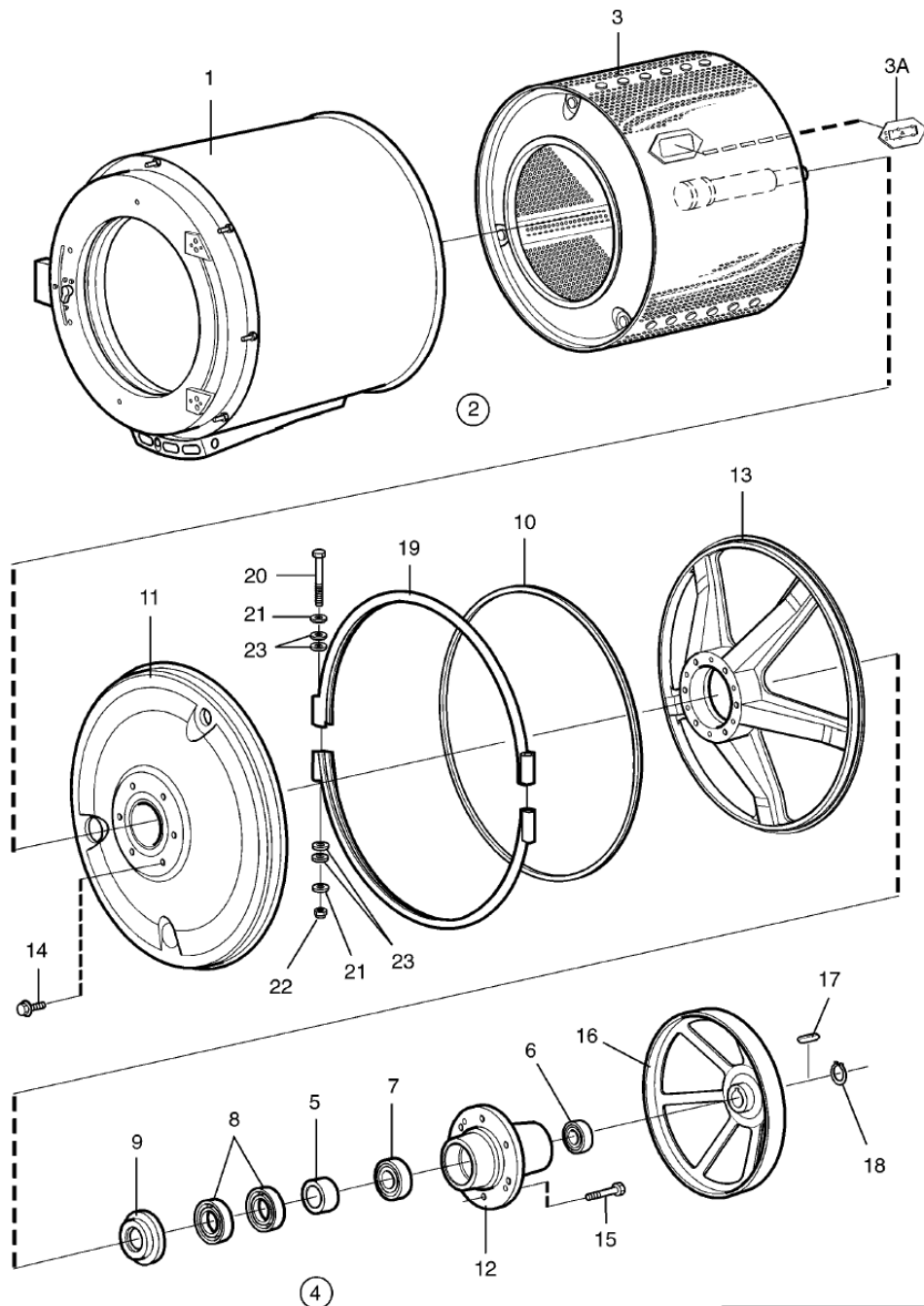
Issue	Month	Year
02	04	08



**W4180H Compass**  
**Drum, rear gable**  
**Trumma,bakgavel**

Illustration    Issue    Month  
Illustration    Utgåva    Månad  
**102301/1    7    7    2013**

Pos	Qty	Part.no	Description	Beskrivning	Notes
1	1	432157301	Outer drum	Yttertrumma	Non-heated
1	1	432157302	Outer drum	Yttertrumma	El/Dual heating
1	1	432157303	Outer drum	Yttertrumma	Steam
2	1	432160801	Rear gable	Bakgavel	Without lubrication
2	1	432160803	Rear gable	Bakgavel	Level tube
2	1	432160804	Rear gable	Bakgavel	DBS Level tube
2	1	432160805	Rear gable	Bakgavel	DBS
2	1	432160807	Rear gable	Bakgavel	Mop Complete
3	1	432150301	• Inner drum	• Innertrumma	
3	1	432150303	• Inner drum	• Innertrumma	DBS
3	1	432150305	• Inner drum	• Innertrumma	Mop
3	2	472976801	•• Door	•• Lucka	
4	1	472991318	• Repair kit	• Renoveringssats	
5	1	*	•• Bushing	•• Bussning	
6	1	*	•• Ball bearing	•• Kullager	
7	1	*	•• Ball bearing	•• Kullager	
8	2	*	•• Sealing ring	•• Tätningsring	
9	1	*	•• Sealing ring	•• Tätningsring	
10	1	438815504	•• Seal	•• Tätning	
11	1	432154801	• Lining	• Klädselplåt	
12	1	432156301	• Bearing housing	• Lagerhus	
13	1	432154301	• End piece	• Gavel	
14	10	471832301	• Screw	• Skruv	M6X12
15	10	471832802	• Screw	• Skruv	M12X50
16	1	432155301	• Pulley	• Remskiva	
17	1	735963001	• Wedge	• Plattkil	18x11x63
18	1	735314400	• C-clamp	• Spärring	SgA55
19	2	432156801	Tension strap	Spännband	
20	2	471922259	Screw	Skruv	M8X140
21	4	471850214	Washer	Bricka	8,4X20



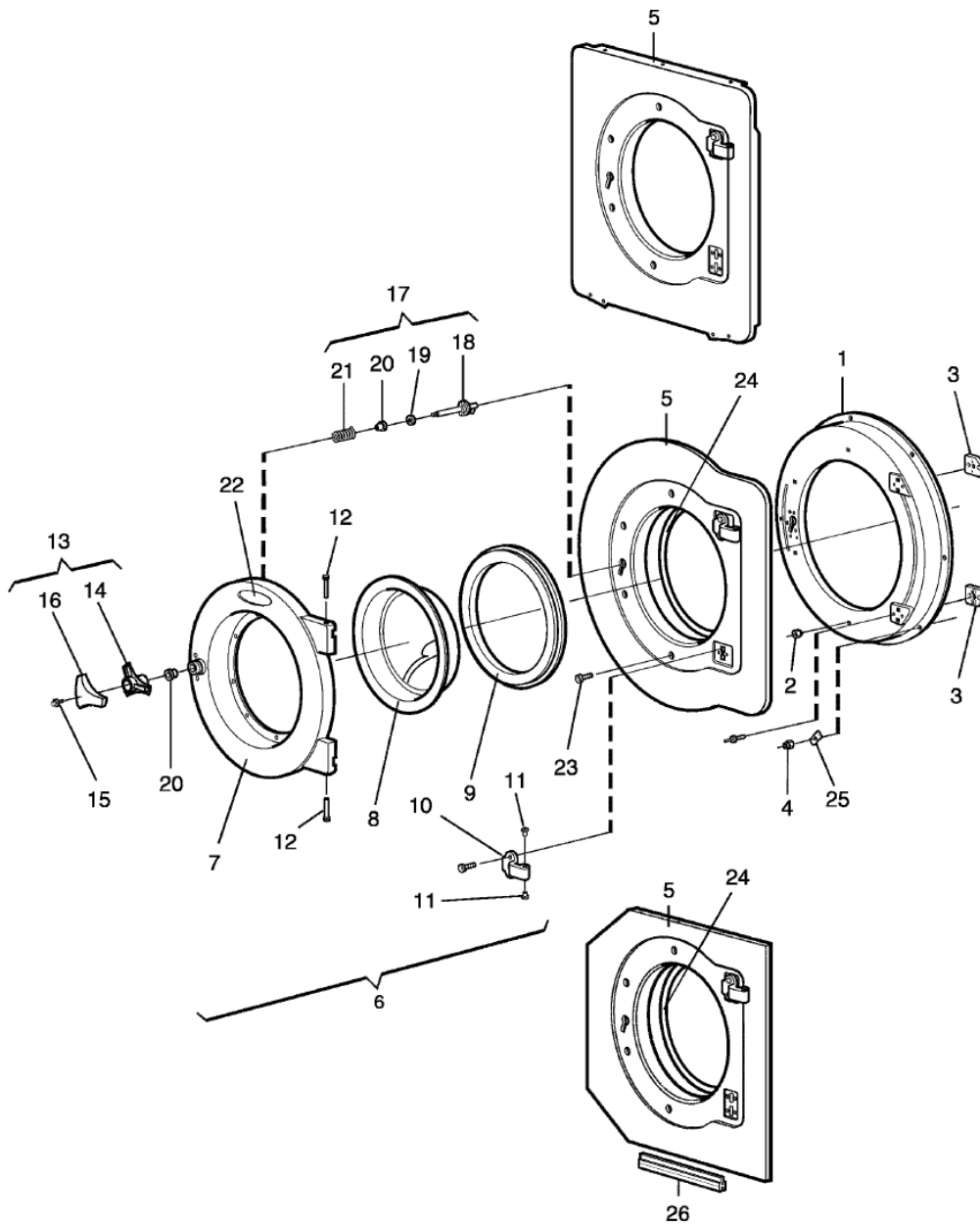
102301

Issue	Month	Year
02	04	08

**W4180H Compass**  
**Drum, rear gable**  
**Trumma,bakgavel**

Illustration	Issue	Month	
Illustration	Utgåva	Månad	
102301/1	7	7	2013

Pos	Qty	Part.no	Description	Beskrivning	Notes
22	2	732211801	Locking nut	Låsmutter	M8
23					Not used



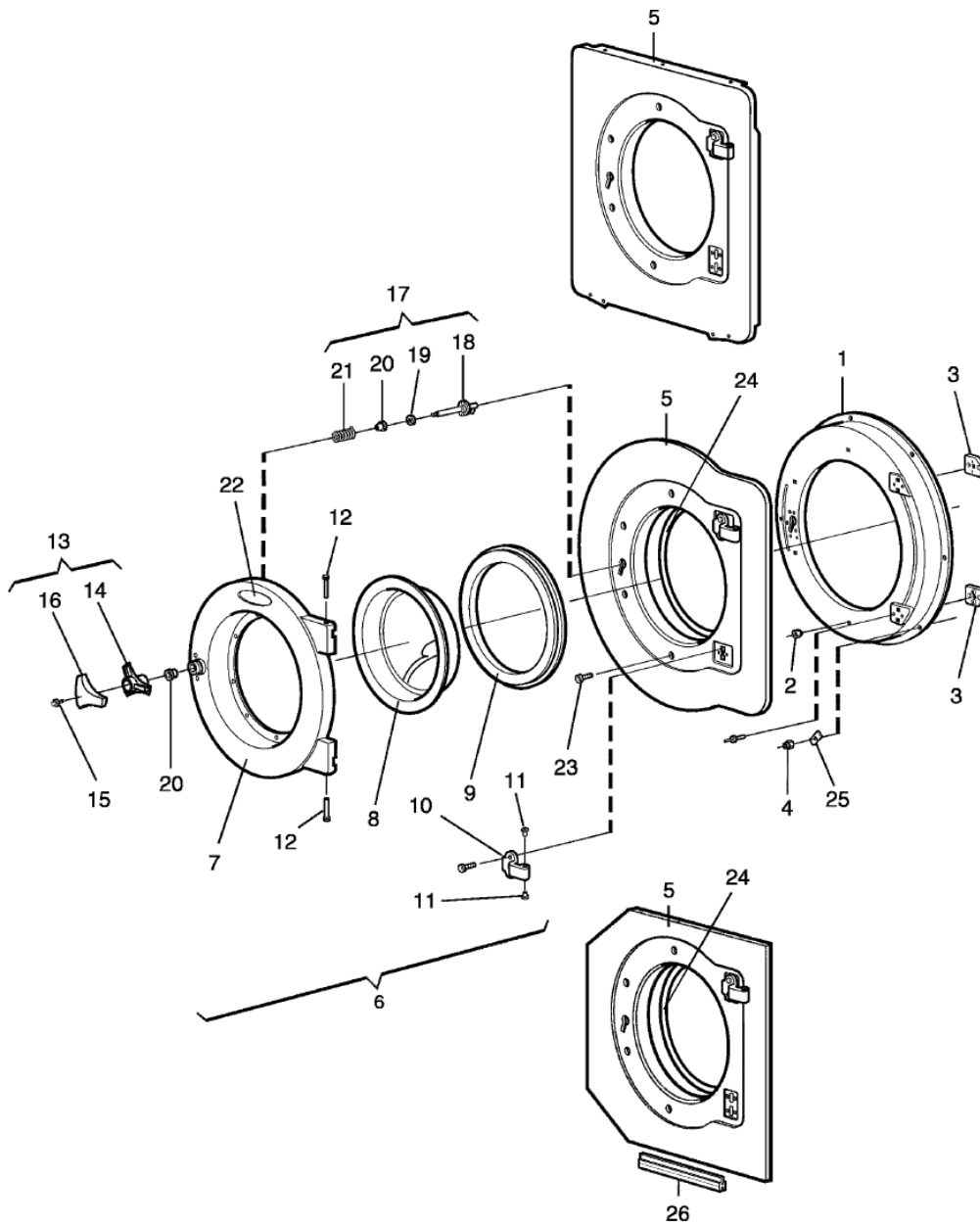
102302

Issue	Month	Year
02	04	09

**W4180H Compass**  
**Door and hinged joint**  
**Lucka och gångled**

Illustration      Issue      Month  
Illustration      Utgåva      Månad  
**102302/1**      **10**      **11**      **2015**

Pos	Qty	Part.no	Description	Beskrivning	Notes
1	1	432187301	Support frame	Fästplatta	
2	4	471845802	Nut	Mutter	M6
3	4	432195101	• Bracket	• Fäste	
4	11	471840402	Locking nut	Låsmutter	M6
5	1	432188805	Trim panel	Dekorplåt	With coin meter
5	1	432188811	Trim panel	Dekorplåt	Stainless
5	1	432188812	Trim panel	Dekorplåt	With coin meter Stainless
6	1	413431201	Door	Lucka	Complete
6	1	413431202	Door	Lucka	Lagoon Complete Lagoon
7	1	*	• Door	• Lucka	
8	1	432185801	• Door glass	• Luckglas	
8	1	432185802	• Door glass	• Luckglas	Lagoon/ AquaClean
9	1	432184302	• Door gasket	• Luckpackning	Black
9	1	432184304	• Door gasket	• Luckpackning	Silicon Grey
10	4	432195002	• Hinged joint	• Gångled	
11	8	438406201	• Bushing	• Bussning	
12	2	432196201	• Pin	• Tapp	
13	1	472992002	• Knob	• Vred	Complete
14	1	*	•• Knob	•• Vred	Complete
15	1	725236661	•• Screw	•• Skruv	M6SF 6X12
16	1	432227001	•• Knob	•• Vred	
17	1	472992001	• Lock shaft	• Låsaxel	Complete
18	1	*	•• Lock shaft	•• Låsaxel	
19	1	*	•• Washer	•• Bricka	
20	2	*	•• Bushing	•• Bussning	
21	1	*	•• Torsion spring	•• Vridfjäder	
22	1	432262012	Sign	Skylt	Electrolux
22	1	432262002	Sign	Skylt	Wascomat
23	8	471834436	Screw	Skruv	
24					Not used



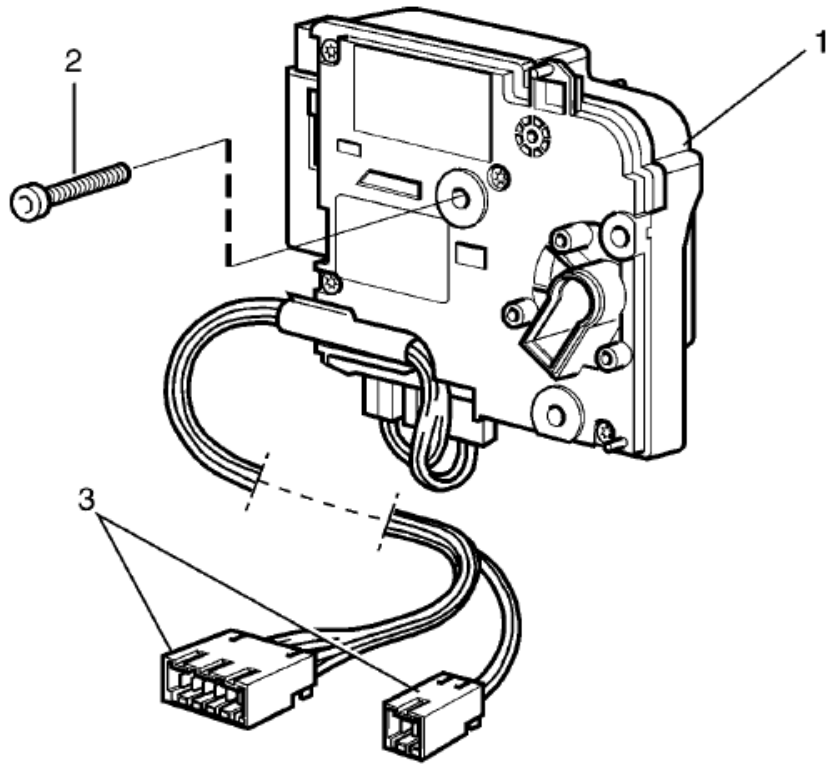
102302

Issue	Month	Year
02	04	09

**W4180H Compass**  
**Door and hinged joint**  
**Lucka och gångled**

Illustration	Issue	Month	
Illustration	Utgåva	Månad	
102302/1	10	11	2015

Pos	Qty	Part.no	Description	Beskrivning	Notes
25	11	471852701	Spring washer	Fjäderbricka	
26					Not used



102500

Issue	Month	Year
01	01	07



**W4180H Compass****Door lock****Lucklås**

Illustration

Issue

Month

Illustration

Utgåva

Månad

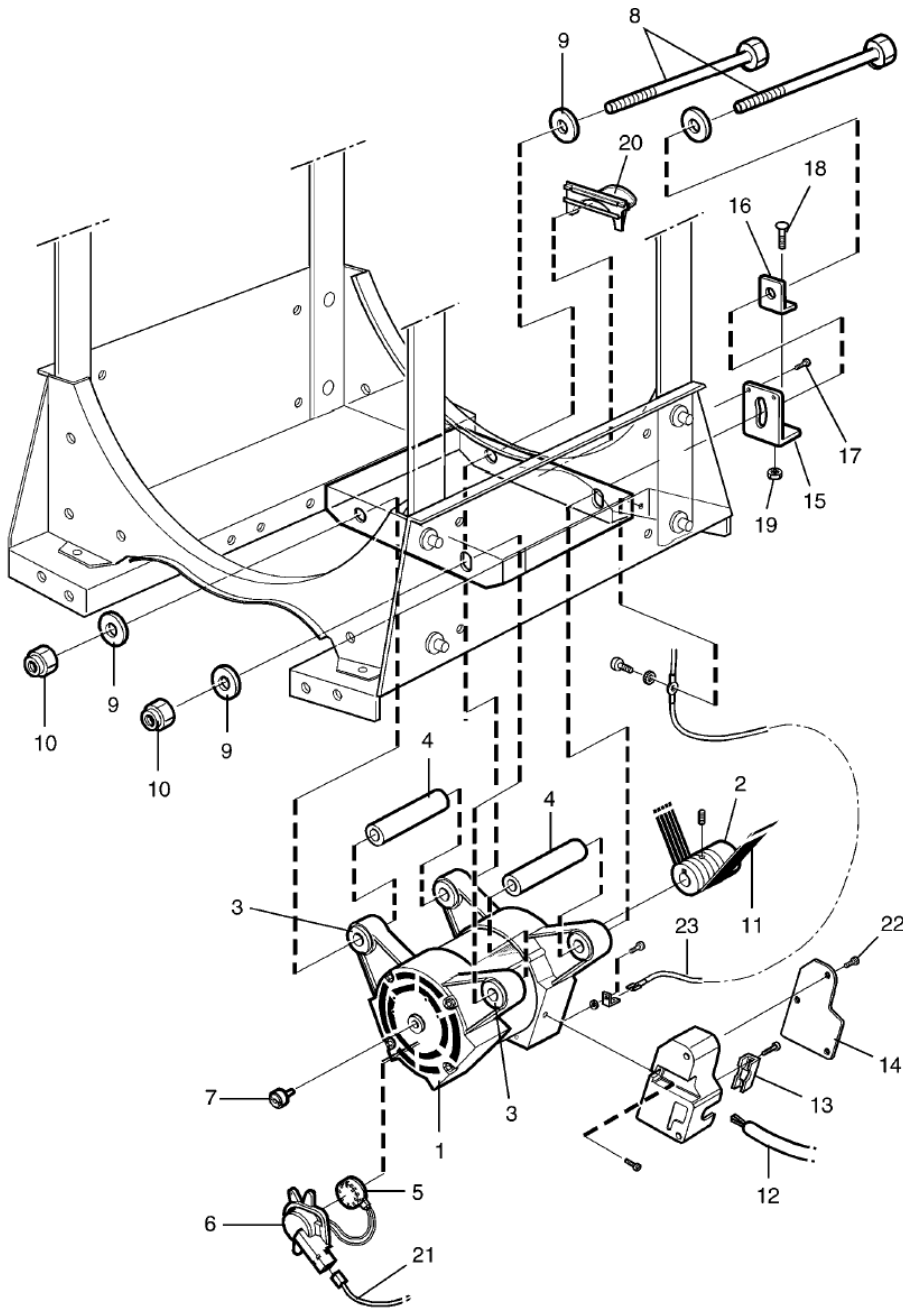
102500/1

1

1

2007

<b>Pos</b>	<b>Qty</b>	<b>Part.no</b>	<b>Description</b>	<b>Beskrivning</b>	<b>Notes</b>
1	1	438956101	Door locking device	Lucklås	Complete
2	3	471834247	Screw	Skruv	M6X25
3	1	432290513	Cable set	Ledningsatts	



Issue	Month	Year
01	01	07

102490

**W4180H Compass****Motor****Motor**

Illustration

Illustration

102490/1

Issue

Utgåva

5

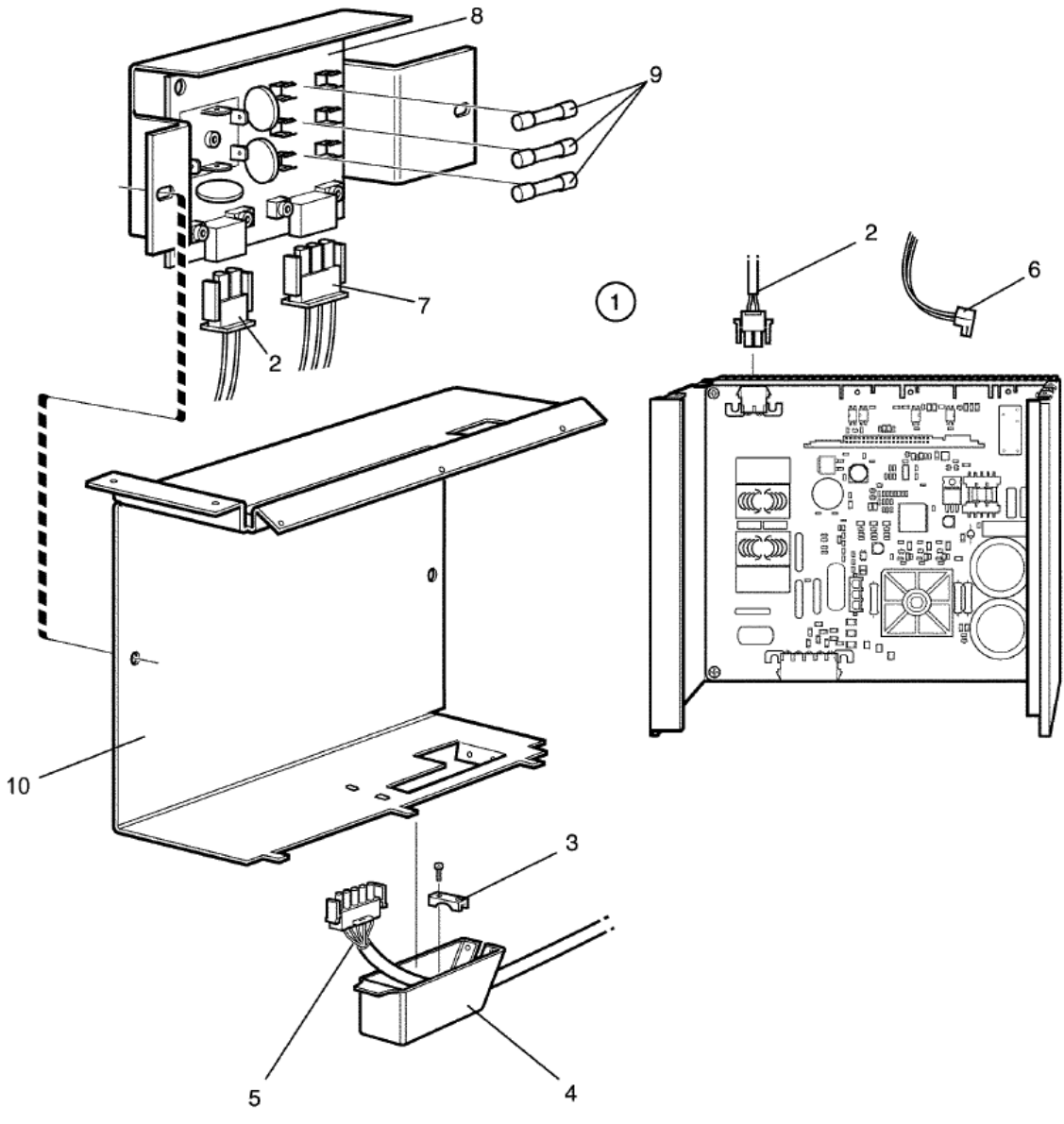
Month

Månad

5

2018

Pos	Qty	Part.no	Description	Beskrivning	Notes
1	1	438970561	Motor	Motor	
2	1		• Pulley	• Remskiva	
3	4	438815802	• Rubber bushing	• Gummibussning	
4	2	432064101	• Pipe	• Rör	
5	1	471882601	• Tacho sensor	• Tachogivare	
6	1	432122901	• Cover	• Kåpa	
7	1	471882701	• Magnet	• Magnet	
8	2	471835606	Screw	Skruv	M12x260
9	4	471850210	Washer	Bricka	12x35
10	2	732212201	Locking nut	Låsmutter	M12
11	1	471770502	Ribbed belt	Poly-V-rem	
12	1	432299101	Cable set	Ledningssats	
13	1	438979902	Clamp	Klämma	
14	1	438979903	Cover	Lock	
15	1	432145401	Belt tensioner	Remspännare	
16	1	432145501	Washer	Bricka	
17	2	471834223	Screw	Skruv	MRT-TT 5X10
18	1	471832203	Screw	Skruv	M8X50
19	1	732211801	Locking nut	Låsmutter	M8
20	1	432147301	Drip guard	Droppskydd	
21	1	413327223	Cable set	Ledningssats	
22	3	471834213	Screw	Skruv	MRT-TT 4X10
23	1	432298302	Cable set	Ledningssats	Main switch



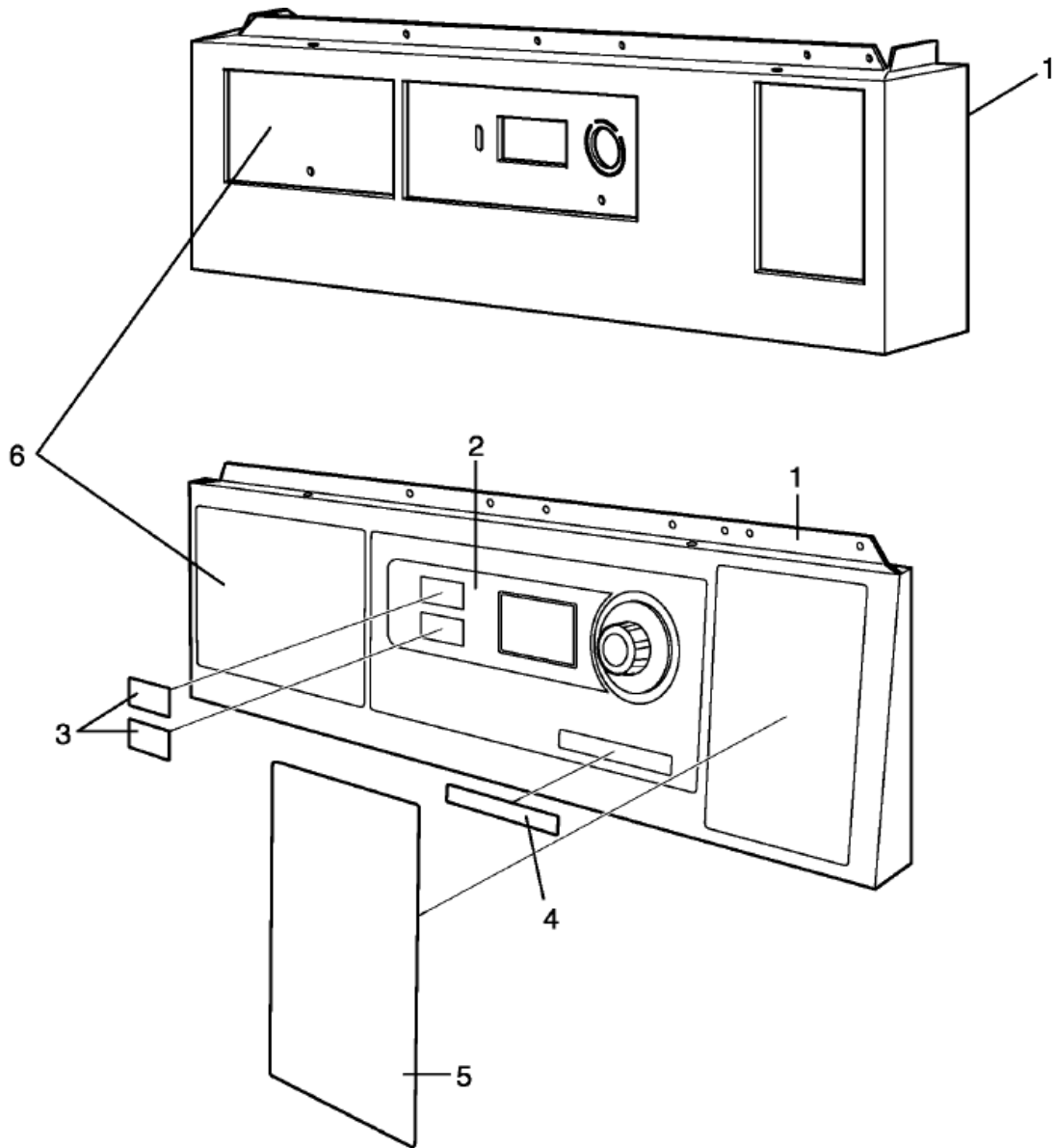
102491

Issue Month Year  
 03 11 11

**W4180H Compass**  
**Motor control**  
**Motorstyrning**

Illustration      Issue  
Illustration      Utgåva      Month  
**102491/1**      **9**      **3**      **2013**

Pos	Qty	Part.no	Description	Beskrivning	Notes
1	1	472992922	Motor control	Motorstyrning	200-240V Complete -725/107977
1	1	472992951	Motor control unit	Motorstyrningsenhet	200-240V 725/107978- 652/400000-
2	1	413291805	• Cable set	• Ledningssats	4-pole
2	1	413291806	• Cable set	• Ledningssats	Trafo and choke 20A
2	1	413291811	• Cable set	• Ledningssats	3FAS +0 > 3FAS -0
2	1	413291808	• Cable set	• Ledningssats	Japan 4-pole
3	1	438979912	Clamp	Klämma	
4	1	438979901	Cover	Kåpa	
6	1	413308423	Cable set	Ledningssats	P-bus-X302
7	1	432292501	Cable set	Ledningssats	3AC
8	1	438877402	Printed circuit board	Kretskort	
9	3	471876802	Fuse	Säkring	15A
10	1	472993803	Cover	Skydd	



102378

Issue	Month	Year
02	11	07

**W4180H Compass**  
**Control panel**  
**Manöverpanel**

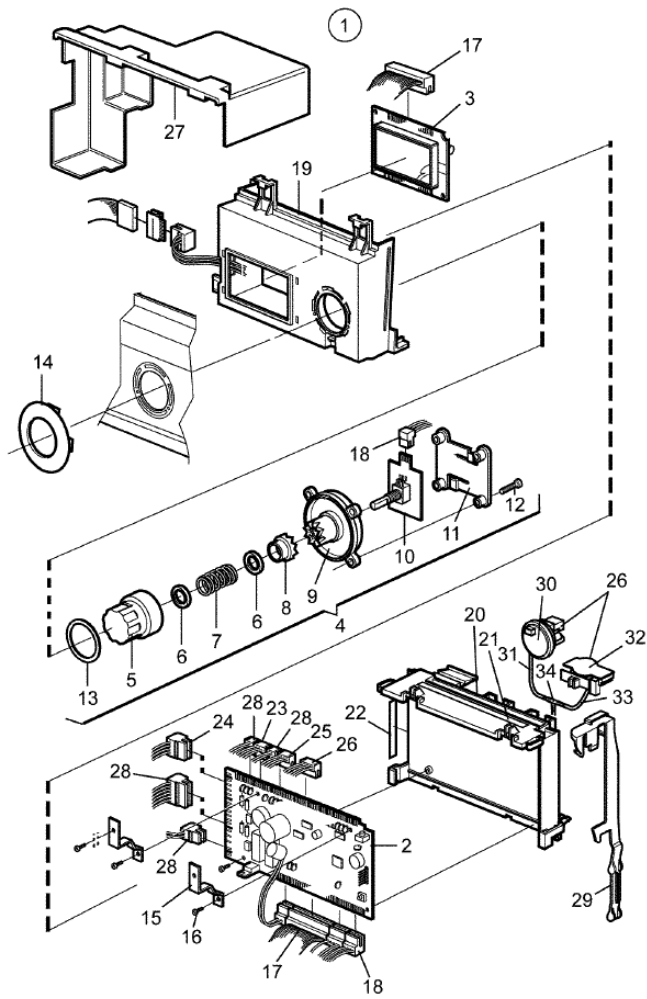
Illustration      Issue      Month  
Illustration      Utgåva      Månad  
**102378/1**      **6**      **8**      **2010**

Pos	Qty	Part.no	Description	Beskrivning	Notes
1	1	432226601	Front panel	Frontpanel	
2	1	472579202	Panel sign	Panelskylt	40°, 60°
2	1	472579201	Operation sign	Betjeningskylt	
2	1	472579210	Panel sign	Panelskylt	1&2
2	1	472579301	Panel sign	Panelskylt	NEUTRAL NEUTRAL
3	1	471778810	Sign	Skylt	
4	1	413260501	Type plate	Typskylt	W4180H
4	1	413261125	Type plate	Typskylt	EX640co
4	1	413261153	Type plate	Typskylt	EX640cc
4	1	413261161	Type plate	Typskylt	EX645co
4	1	413261162	Type plate	Typskylt	EX645cc
5	1	432215011	Cover plate	Täckplåt	
6	1	432264721	Instruction plate	Instruktionsskylt	Swedish
6	1	432264723	Instruction plate	Instruktionsskylt	40°, 60°
6	1	432264724	Instruction plate	Instruktionsskylt	1, 2
6	1	432264726	Instruction plate	Instruktionsskylt	NEUTRAL
6	1	432264727	Instruction plate	Instruktionsskylt	Japan, 3L41
6	1	432264729	Instruction plate	Instruktionsskylt	Japan, 3L41 Payment
6	1	432264730	Instruction plate	Instruktionsskylt	COIN USA English/Spanish
6	1	432264726	Instruction plate	Instruktionsskylt	USA, OPL
6	1	432264731	Instruction plate	Instruktionsskylt	3M14 Swedish



W465H  
 Product no: 9867910073  
 Part no: 99520 / 0126722  
 Ref: 43232004489  
 Program: **418XXXXXX** S&U3  
 M2004020000  
 SLE3770US V400011 871230 992000A AS

Program: **418XXXXXX**  
 W465H



Issue	Month	Year
01	02	10

102679



**W4180H Compass  
Programmer  
Programverk**

Illustration  
Illustration  
**102679/0**

Issue  
Utgåva  
**4**

Month  
Månad  
**3**

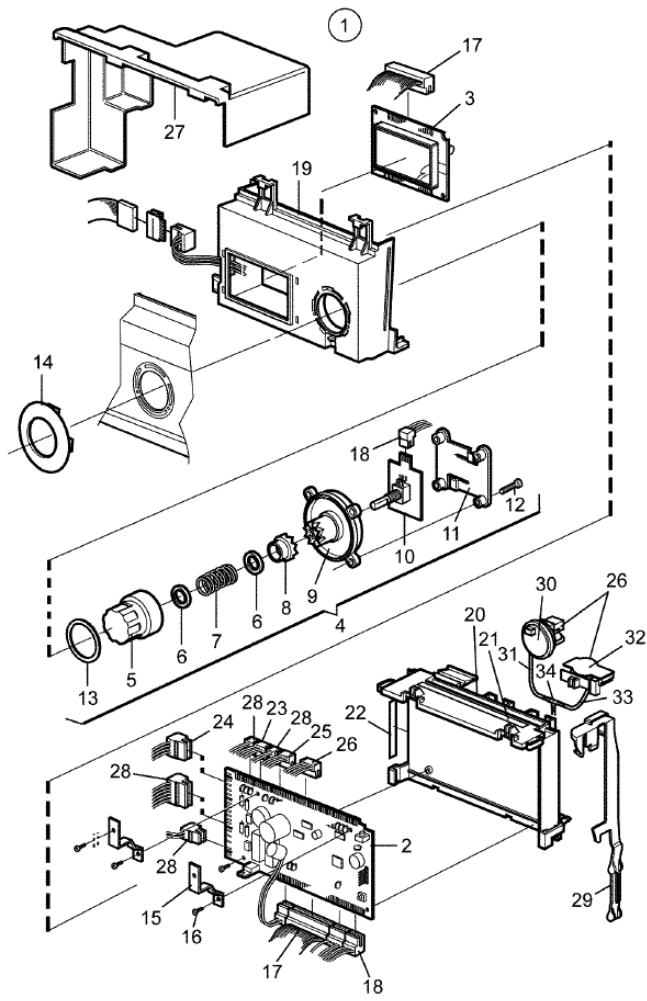
**2019**

Pos	Qty	Part.no	Description	Beskrivning	Notes
1	1	432690206	Programmer	Programverk	Without software. Software available on website
2	1	*	• Printed circuit board	• Kretskort	CPU
3	1	432870203	• Display	• Display	
4	1	472990497	• Program selector	• Programväljare	
5	1	*	•• Knob	•• Vred	
6	2	*	•• Rubber washer	•• Gummibricka	
7	1	*	•• Spring	•• Fjäder	
8	1	*	•• Sleeve	•• Hylsa	
9	1	*	•• Cover	•• Lock	
10	1	438965901	•• Program selector	•• Programväljare	
11	1	*	•• Spring	•• Fjäder	
12	4	471834609	•• Screw	•• Skruv	T40x30
13	1	*	•• Ring	•• Ring	
14	1	432634402	• Locking ring	• Låsring	
15	2	432632701	• Bracket	• Hållare	
16	2	471834602	• Screw	• Skruv	
17	1	413328001	• Cable set	• Ledningssats	
18	1	413327420	• Cable set	• Ledningssats	4-pole
19	1	432632501	• Cover	• Kåpa	Front
20	1	432632401	• Cover	• Kåpa	Rear
21	1	471467395	• Sign	• Skylt	
22	1	471467397	Sign	Skylt	
23	1	413327406	Cable set	Ledningssats	D-bus
24	1	413308418	Cable set	Ledningssats	P-bus
25	1	413327414	Cable set	Ledningssats	M-COM
26	1	413327502	Cable set	Ledningssats	Level control
27	1	432632601	Cover	Skydd	
28	1	432290513	Cable set	Ledningssats	Door/Temp./Tacho.



W465H  
 Product no: 9867910073  
 Serial no: 09520 / 0126722  
 Mfg: 43232004389  
 Program: 418XXXXXX  
 Type: S403  
 Mfg: 43232004489  
 SLE3770US-VA0001 871238 980000A-08

Program: **418XXXXXX**  
 W465H



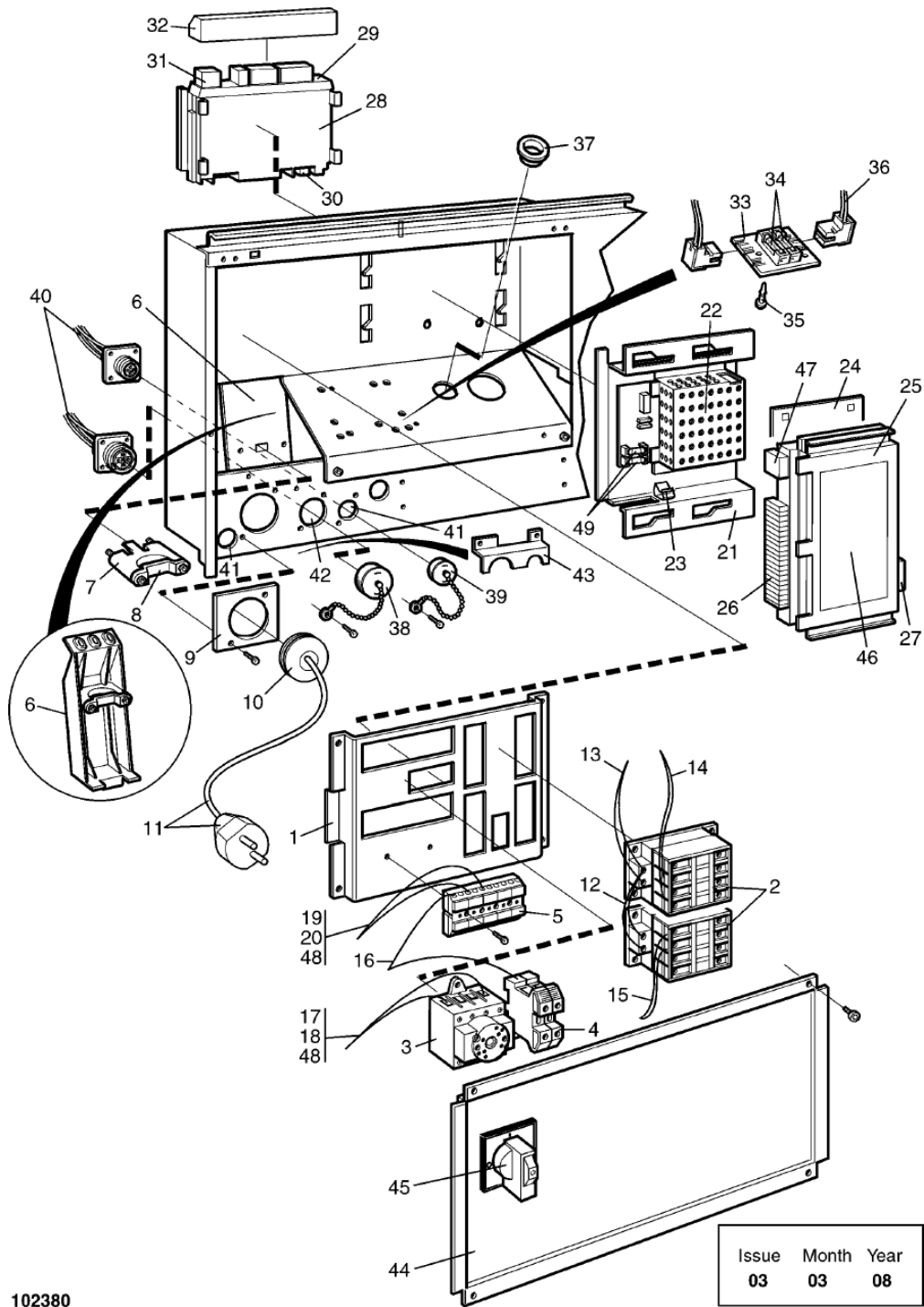
Issue	Month	Year
01	02	10

102679

**W4180H Compass  
Programmer  
Programverk**

Illustration Issue  
Illustration Utgåva Month  
**102679/0 4 3 2019**

<b>Pos</b>	<b>Qty</b>	<b>Part.no</b>	<b>Description</b>	<b>Beskrivning</b>	<b>Notes</b>
29	1	432634501	Arm	Arm	
30	1	471886101	Level guard	Nivåvakt	
31	1	471244241	Hose	Slang	L=70
32	1	471886301	Level guard	Nivåvakt	
33	1	438244002	Hose	Slang	L=100
34	1	471226569	T-pipe	T-rör	



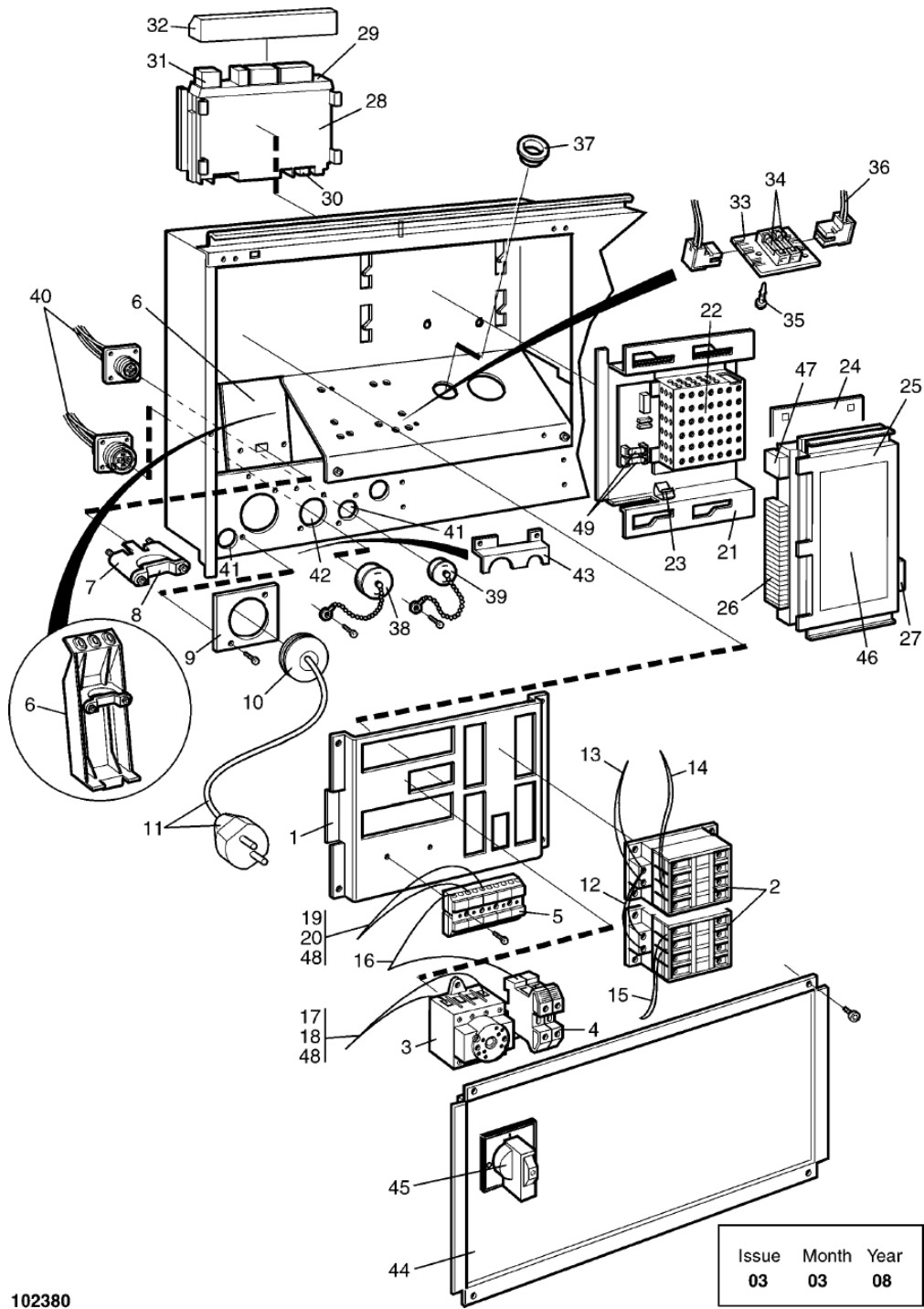
Issue	Month	Year
03	03	08

102380

**W4180H Compass**  
**Electric components connection**  
**Eldetaljer anslutning**

Illustration Issue Month  
 Illustration Utgåva Månad  
 102380/1 10 10 2018

Pos	Qty	Part.no	Description	Beskrivning	Notes
1	1	432215401	Mounting plate	Monteringsplåt	
2	Rq	438963622	Contactora	Kontaktor	220-240V 50Hz
2	Rq	438963623	Contactora	Kontaktor	200-240V 60Hz
2	Rq	438963624	Contactora	Kontaktor	50/60Hz
3	Rq	438967801	Main switch	Huvudbrytare	3-pole, 32A
3	Rq	438967802	Main switch	Huvudbrytare	3-pole, 40A
3	Rq	438967803	Main switch	Huvudbrytare	3-pole, 63A
3	Rq	438967804	Main switch	Huvudbrytare	3-pole, 80A
3	Rq	438967811	Main switch	Huvudbrytare	4-pole, 32A
3	Rq	438967812	Main switch	Huvudbrytare	4-pole, 40A
3	Rq	438967813	Main switch	Huvudbrytare	4-pole, 63A
3	Rq	438967814	Main switch	Huvudbrytare	4-pole, 80A
4	2	471876701	Ground terminal	Jordplint	SL10
4	2	471876702	Block	Plint	SL16
5	1	471878301	Block	Plint	
5	1	471878303	Block	Plint	3-pole
5	1	471878304	Block	Plint	4-pole
6	1	432225801	Plate	Plåt	
6	1	432221401	Cable clamp	Kabelklämma	PLASTIC
7	1	471785912	Clamp	Klämma	Lower part
8	1	471785916	Clamp	Klämma	Upper part
9	1	432219901	Plate	Plåt	Ø21
9	1	432219903	Plate	Plåt	Ø26
9	1	432219905	Plate	Plåt	Ø33
10	1	438872001	Grommet	Genomföring	M25
10	1	438872002	Grommet	Genomföring	M32
10	1	438872003	Grommet	Kabelgenomföring	M40
11	1	487170245	Plug	Stickpropp	Japan
12	1	432298401	Cable set	Ledningssats	
13	1	413318202	Cable set	Ledningssats	Heating



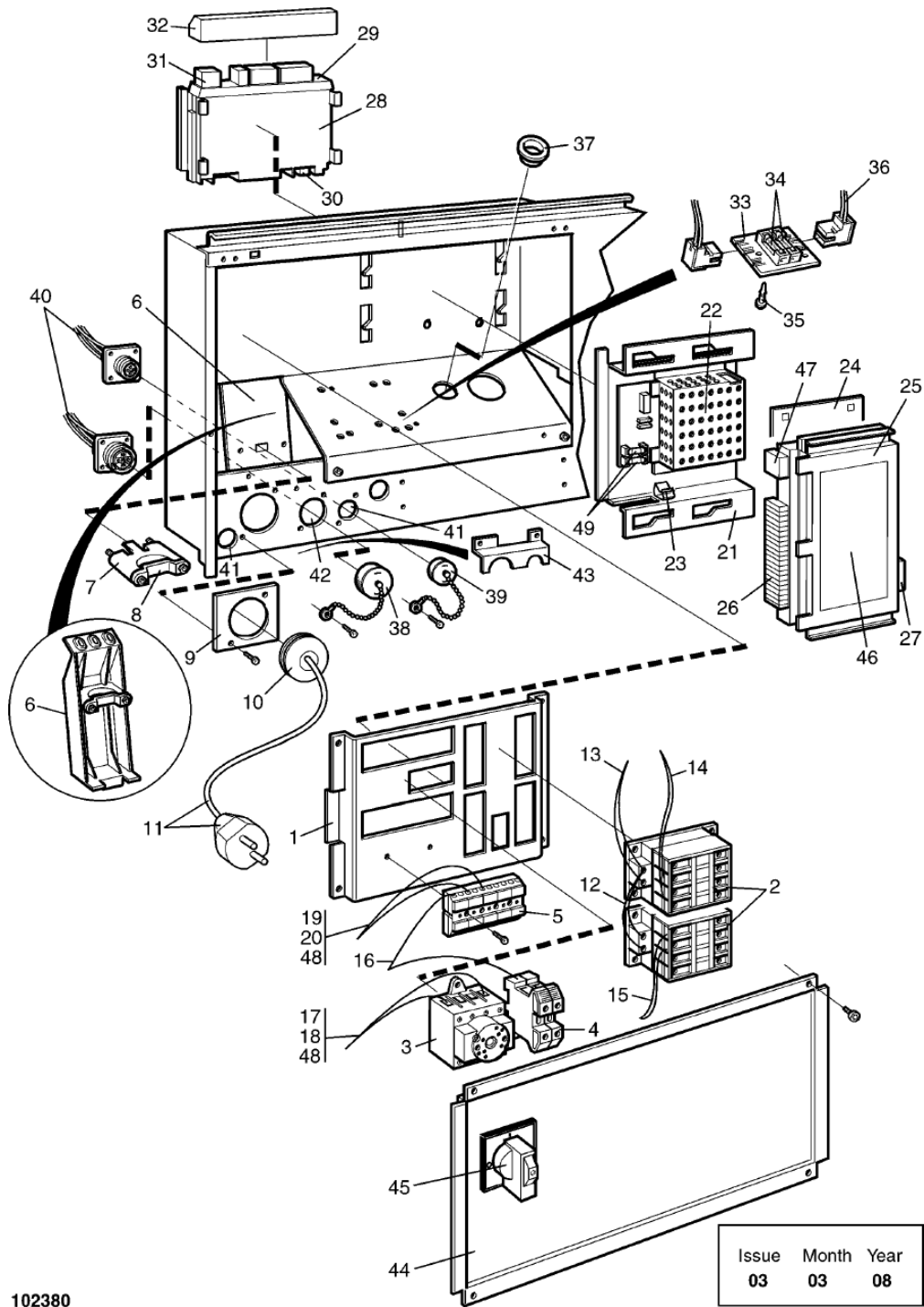
102380

Issue	Month	Year
03	03	08

**W4180H Compass**  
**Electric components connection**  
**Eldetaljer anslutning**

Illustration      Issue      Month  
Illustration      Utgåva      Månad  
**102380/1**      **10**      **10**      **2018**

Pos	Qty	Part.no	Description	Beskrivning	Notes
13	1	413591502	Cable set	Ledningssats	MOP Heating
14	3	432295403	Cable set	Ledningssats	
15	3	432295413	Cable set	Ledningssats	
15	6	432295414	Cable set	Ledningssats	MOP
16	1	432298304	Cable set	Ledningssats	
17	1	432309286	Cable set	Ledningssats	
18	1	432310601	Cable set	Ledningssats	Trafo
19	1	413308235	Cable set	Ledningssats	
20	1	413290502	Cable set	Ledningssats	Trafo Trafo
21	1	432225701	Mounting plate	Monteringsplåt	
22	1	432680506	Power supply	Strömförsörjning	3,15 A
23	1	432632001	Clamp	Klämma	
24	1	432225601	Plate	Plåt	
25	1	432693005	I/O module	I/O modul	Type 2
26	Rq	438870101	Multistik	Kantanslutning	
26	Rq	438870103	Multistik	Kantanslutning	
27	1	413327401	Cable set	Ledningssats	
28	1	432690302	I/O module	I/O modul	Type 1
28	1	432693302	Printed circuit board	Kretskort	I/O-card type 3
30	1	413327403	Cable set	Ledningssats	4-pole
31	1	413308425	Cable set	Ledningssats	4-pole
32	1	432632301	Cover	Skydd	
33	1	438879702	Printed circuit board	Kretskort	
34	2	471875011	• Fuse	• Säkring	1,25A
35	3	471796002	Support	Stöd	
36	1	413308205	Cable set	Ledningssats	
37	1	762118210	Grommet	Genomföring	Ø22,2MM
38	1	438795002	Cover washer	Täckbricka	14-pole
39	1	438795001	Cover washer	Täckbricka	4-pole
40	1	413294601	Cable set	Ledningssats	



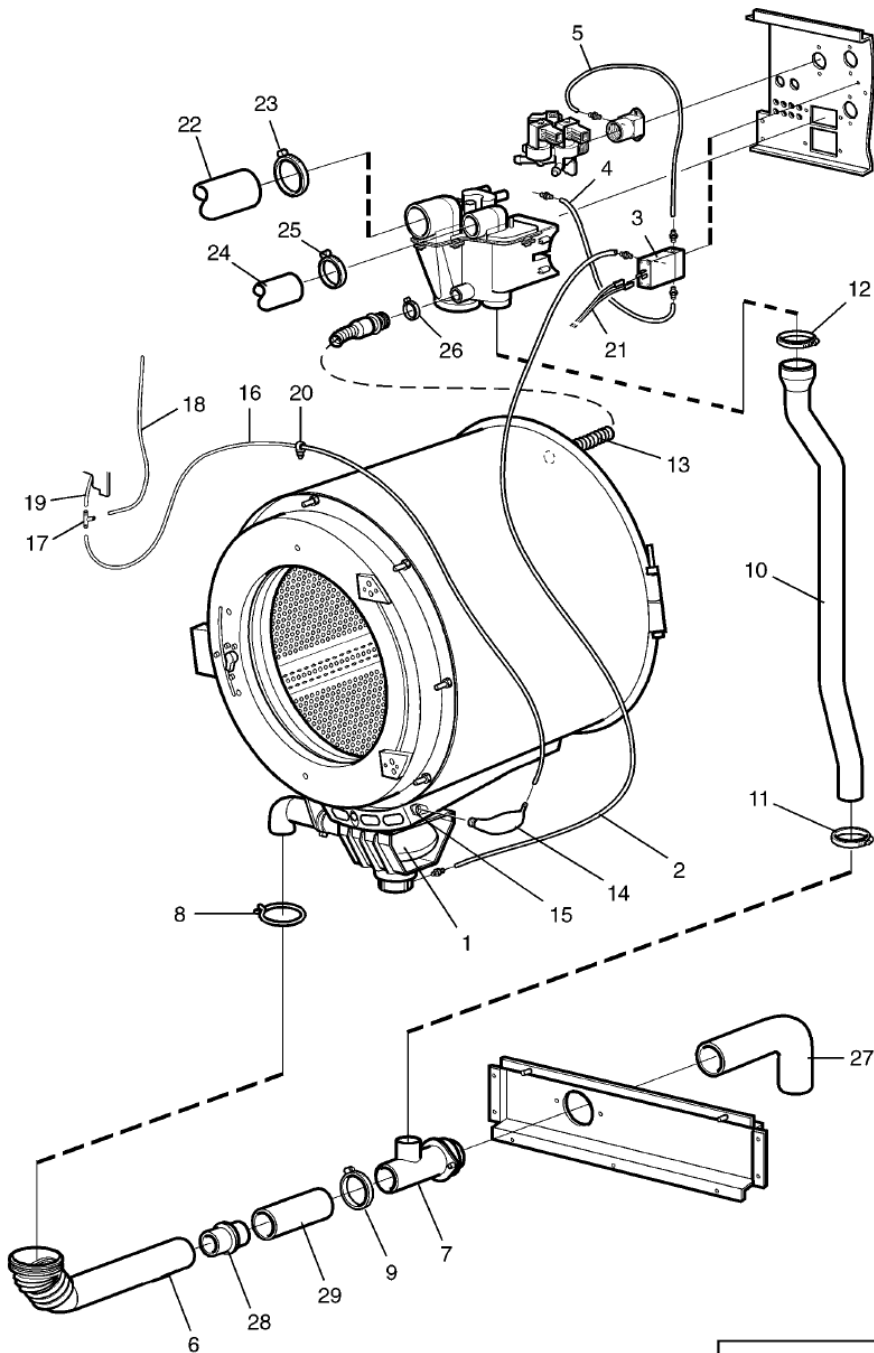
102380



**W4180H Compass**  
**Electric components connection**  
**Eldetaljer anslutning**

Illustration	Issue	Month	
Illustration	Utgåva	Månad	
<b>102380/1</b>	<b>10</b>	<b>10</b>	<b>2018</b>

Pos	Qty	Part.no	Description	Beskrivning	Notes
41	2	471797703	Blind plug	Blindpropp	Ø22
42	1	471797704	Blind plug	Blindpropp	Ø28
43	1	432122001	Cover	Skydd	
44	1	432360401	Cover	Lock	With hole
44	1	432360402	Cover	Lock	Without hole
45	1	471967894	Turning device	Vriddon	
46	1	471467393	Sign	Skylt	I/O-card type 2
47	1	413308402	Cable set	Ledningssats	P-bus 4-pole
48	1	413291806	Cable set	Ledningssats	Trafo and choke 20A
49	2	471875016	Fuse	Säkring	3,15A



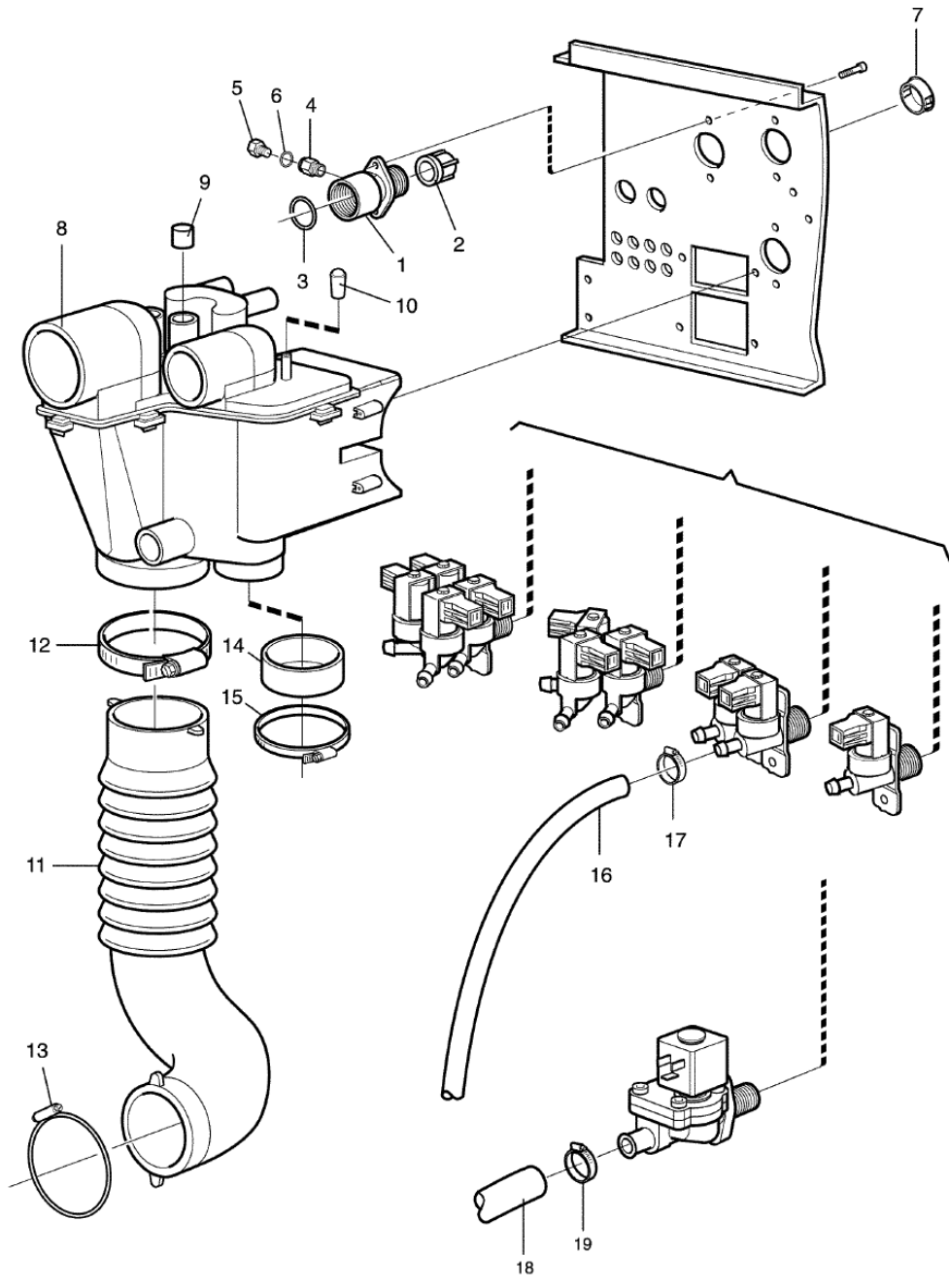
102485

Issue	Month	Year
01	06	07

**W4180H Compass**  
**Drain valve and hoses**  
**Avloppsventil och slangar**

Illustration Issue Month  
 Illustration Utgåva Månad  
 102485/1 12 11 2018

Pos	Qty	Part.no	Description	Beskrivning	Notes
1	1	432250201	Drain valve	Avloppsventil	
2	1	471813916	Hose	Slang	L=2250
3	1	471824307	Solenoid valve	Magnetventil	230V 50Hz
3	1	471824308	Solenoid valve	Magnetventil	208-240V 60Hz
3	1	471824309	Solenoid valve	Magnetventil	120V 60Hz
3	1	471824310	Solenoid valve	Magnetventil	Japan 230V 50/60Hz
4	1	438810206	Hose	Slang	L=450
5	1	471813901	Hose	Slang	L=330
6	1	432251602	Hose	Slang	
7	1	432251101	Drain pipe connection	Avloppsstos	
8	1	471787107	Hose clamp	Slangklämma	
9	4	736284651	Hose clamp	Slangklämma	Ø73-83
10	1	432252805	Hose	Slang	L=980mm
11	1	736284051	Hose clamp	Slangklämma	Ø50-63
12	1	736283751	Hose clamp	Slangklämma	Ø48-54
13	1	432250802	Hose	Slang	
14	1	432250701	Air tube	Luftklocka	
15	1	432250601	Connection	Anslutning	
16	1	438812002	Hose	Slang	L=1325
17	1	471226569	T-pipe	T-rör	
18	1	471244242	Hose	Slang	L=120
19	1	471246418	Hose	Slang	L=280
20	3	471788701	Clip	Clips	
21	1	432318243	Cable set	Ledningssats	
22	1	471812873	Hose	Slang	
23	2	736284051	Hose clamp	Slangklämma	Ø50-63
24	1	471812404	Hose	Slang	
25	2	736283151	Hose clamp	Slangklämma	Not used Ø36-42
26	1	736282551	Hose clamp	Slangklämma	Not used Ø32
27	1	471483501	Drain hose	Avloppsslang	Ø75



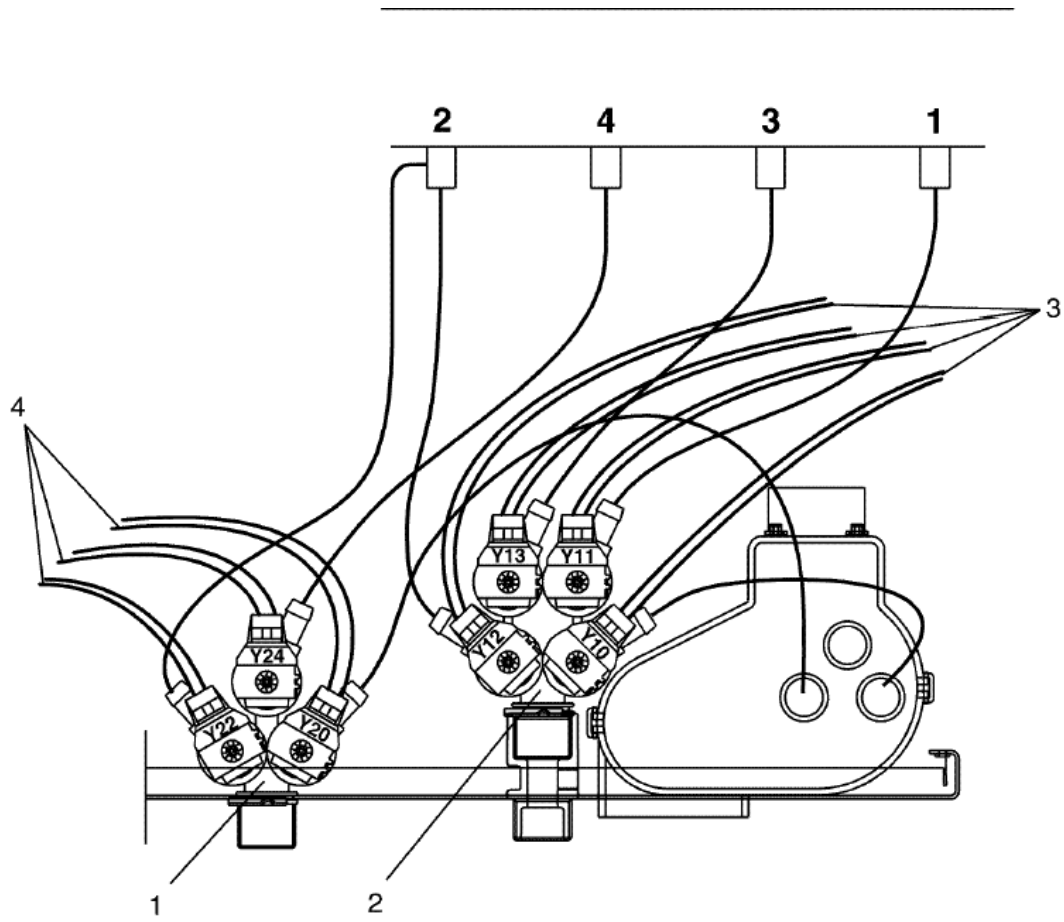
102316

Issue	Month	Year
02	02	12

**W4180H Compass**  
**Water connections**  
**Vattenanslutningar**

Illustration      Issue      Month  
Illustration      Utgåva      Månad  
**102316/1**      **5**      **8**      **2017**

Pos	Qty	Part.no	Description	Beskrivning	Notes
1	1	438005603	Nipple	Nippel	Black, 3/4"
1	1	438005604	Nipple	Nippel	White, 3/4", USA
2	1	471869321	Filter	Filter	
3	1	471819901	Gasket	Packning	
4	1	471868813	Nipple	Nippel	1/8"
5	1	741510925	Plug	Propp	El-drain
6	1	740420600	O-ring	O-ring	El-drain
7	Rq	471797704	Blind plug	Blindpropp	Ø28
8	1	432230101	Siphon breaker	Återsugningsskydd	
9	Rq	471817501	Plug	Plugg	
10	1	471864402	Plug	Propp	
11	1	432230601	Hose	Slang	
12	1	736284651	Hose clamp	Slangklämma	Ø73-83
13	1	471787104	Hose clamp	Slangklämma	
14					Not used
15					Not used
16	Rq	877521108	Hose	Slang	Per 1 m
17	Rq	736281651	Hose clamp	Slangklämma	Ø13-19
18	Rq	432230801	Hose	Slang	
19	1	736282551	Hose clamp	Slangklämma	Ø32



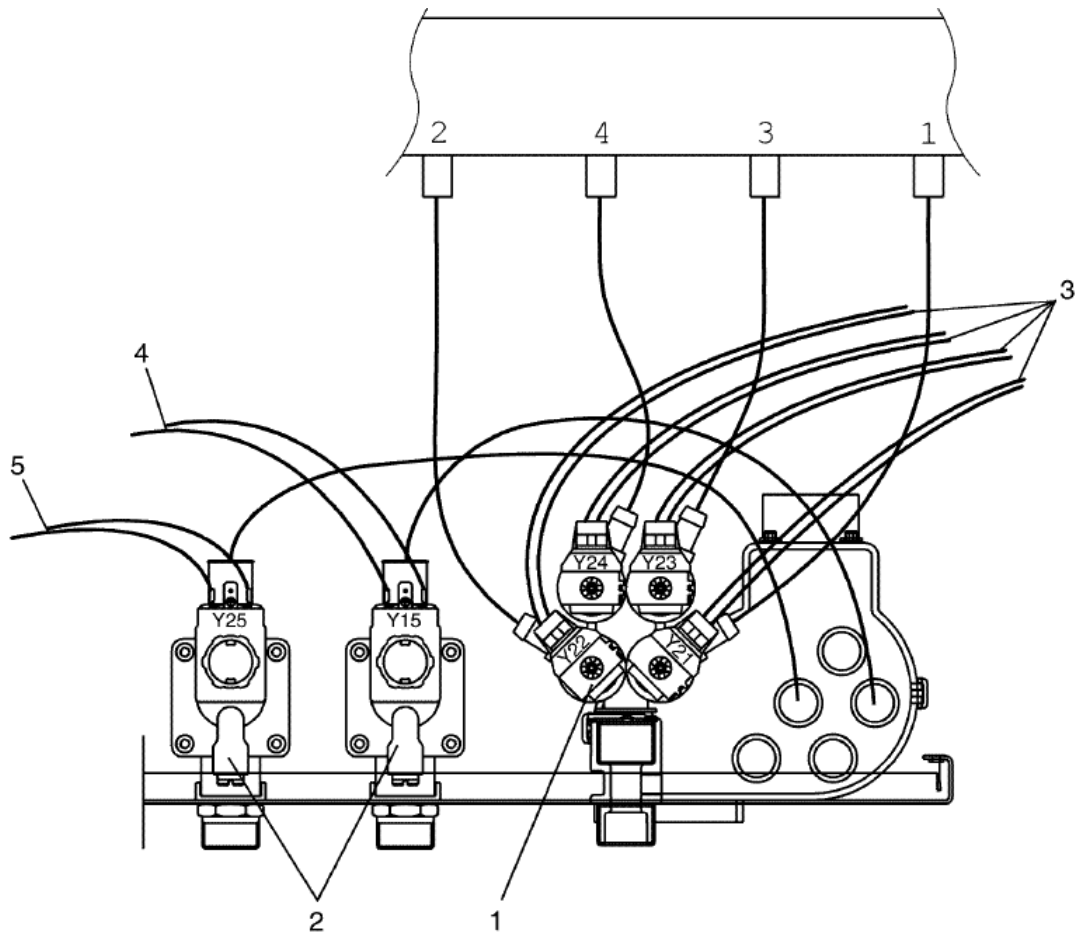
Issue	Month	Year
01	12	06

102483

**W4180H Compass**  
**Inlet valves and cable set**  
**Inloppsventiler och ledningssatser**

Illustration Issue Month  
Illustration Utgåva Månad  
**102483/1 2 11 2009**

<b>Pos</b>	<b>Qty</b>	<b>Part.no</b>	<b>Description</b>	<b>Beskrivning</b>	<b>Notes</b>
1	1	471823676	Valve	Ventil	3-way, 208-240V 50/60Hz, BSP
1	1	471823678	Valve	Ventil	US 3-way, 208-240V 50/60Hz, NH USA
2	1	471824064	Valve	Ventil	4-way, 208-240V 50/60Hz, BSP
2	1	471824068	Valve	Ventil	US 4-way, 208-240V 50/60Hz, NH USA
3	1	413308810	Cable set	Ledningssats	
4	1	413308610	Cable set	Ledningssats	



Issue	Month	Year
01	12	06

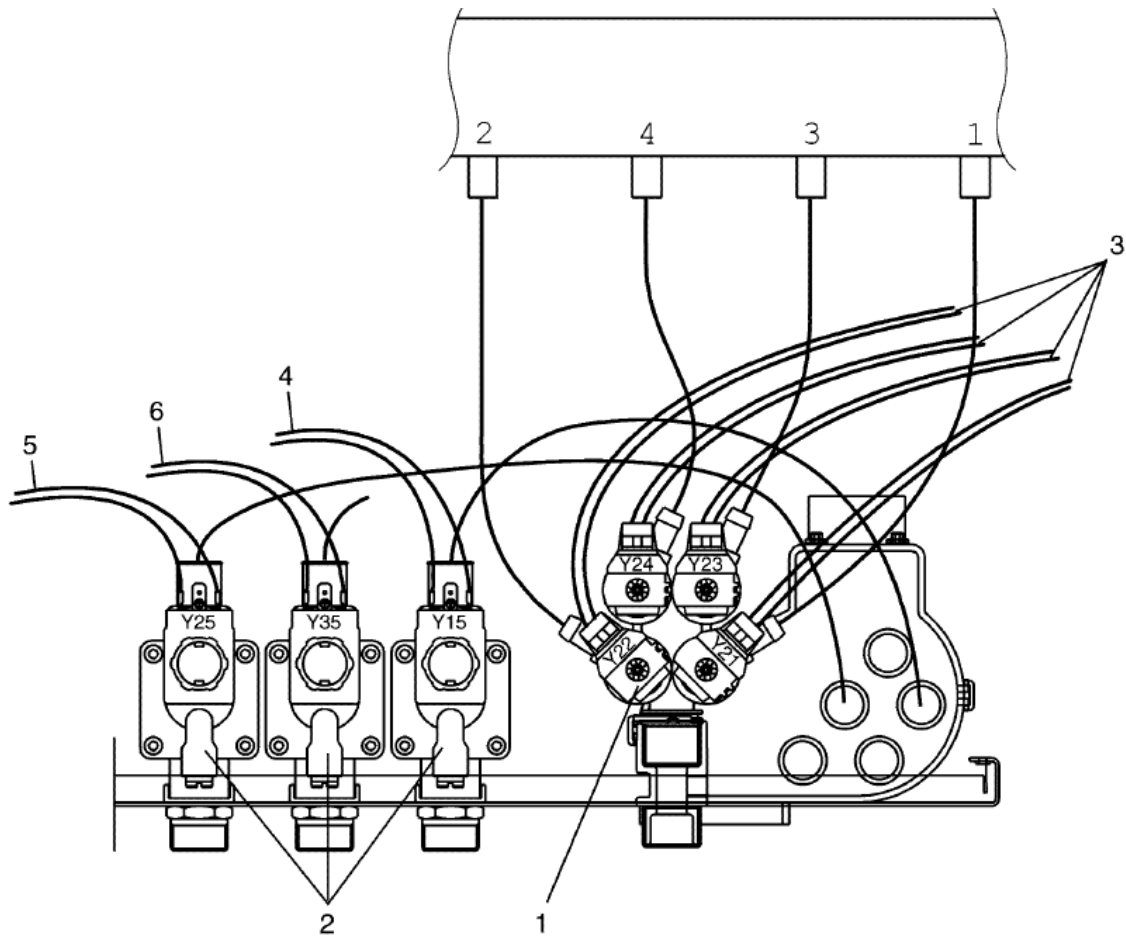
102383



**W4180H Compass**  
**Inlet valves and cable set**  
**Inloppsventiler och ledningssatser**

Illustration	Issue	Month	
Illustration	Utgåva	Månad	
102383/1	3	11	2009

Pos	Qty	Part.no	Description	Beskrivning	Notes
1	1	471824063	Valve	Ventil	4-way, 208-240V 50/60Hz, BSP
1	1	471824069	Valve	Ventil	USA 4-way, 208-240V 50/60Hz, NH USA
2	2	471821070	Valve	Ventil	208-240V 50/60Hz, BSP
2	1	471821079	• <i>Coil</i>	• <i>Spole</i>	50/60 Hz
2	2	471821071	Valve	Ventil	USA 208-240V 60Hz, NH USA
2	1	471821078	• <i>Coil</i>	• <i>Spole</i>	60Hz
3	1	413308810	Cable set	Ledningssats	
4	1	413318215	Cable set	Ledningssats	
5	1	413318216	Cable set	Ledningssats	



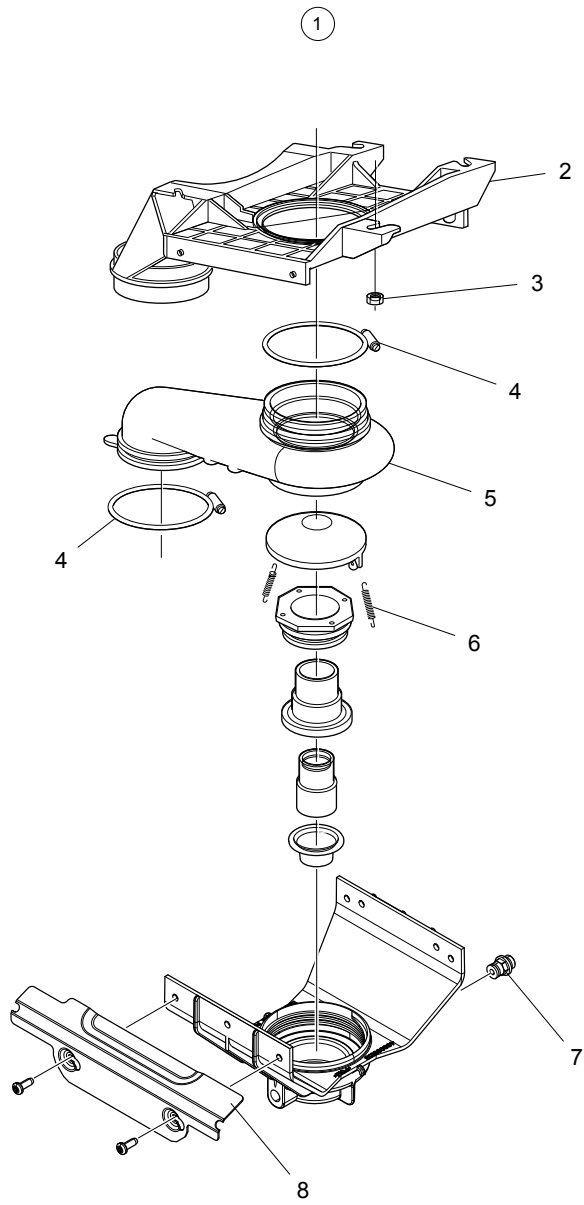
Issue	Month	Year
01	12	06

102385

**W4180H Compass**  
**Inlet valves and cable set**  
**Inloppsventiler och ledningssatser**

Illustration	Issue	Month	
Illustration	Utgåva	Månad	
102385/1	3	11	2009

Pos	Qty	Part.no	Description	Beskrivning	Notes
1	1	471824063	Valve	Ventil	4-way, 208-240V 50/60Hz, BSP
1	1	471824069	Valve	Ventil	USA 4-way, 208-240V 50/60Hz, NH USA
2	3	471821070	Valve	Ventil	208-240V 50/60Hz, BSP
2	1	471821079	• <i>Coil</i>	• <i>Spole</i>	50/60 Hz
2	3	471821071	Valve	Ventil	USA 208-240V 60Hz, NH USA
2	1	471821078	• <i>Coil</i>	• <i>Spole</i>	60Hz
3	1	413308810	Cable set	Ledningssats	
4	1	413318215	Cable set	Ledningssats	
5	1	413318216	Cable set	Ledningssats	
6	1	413318214	Cable set	Ledningssats	

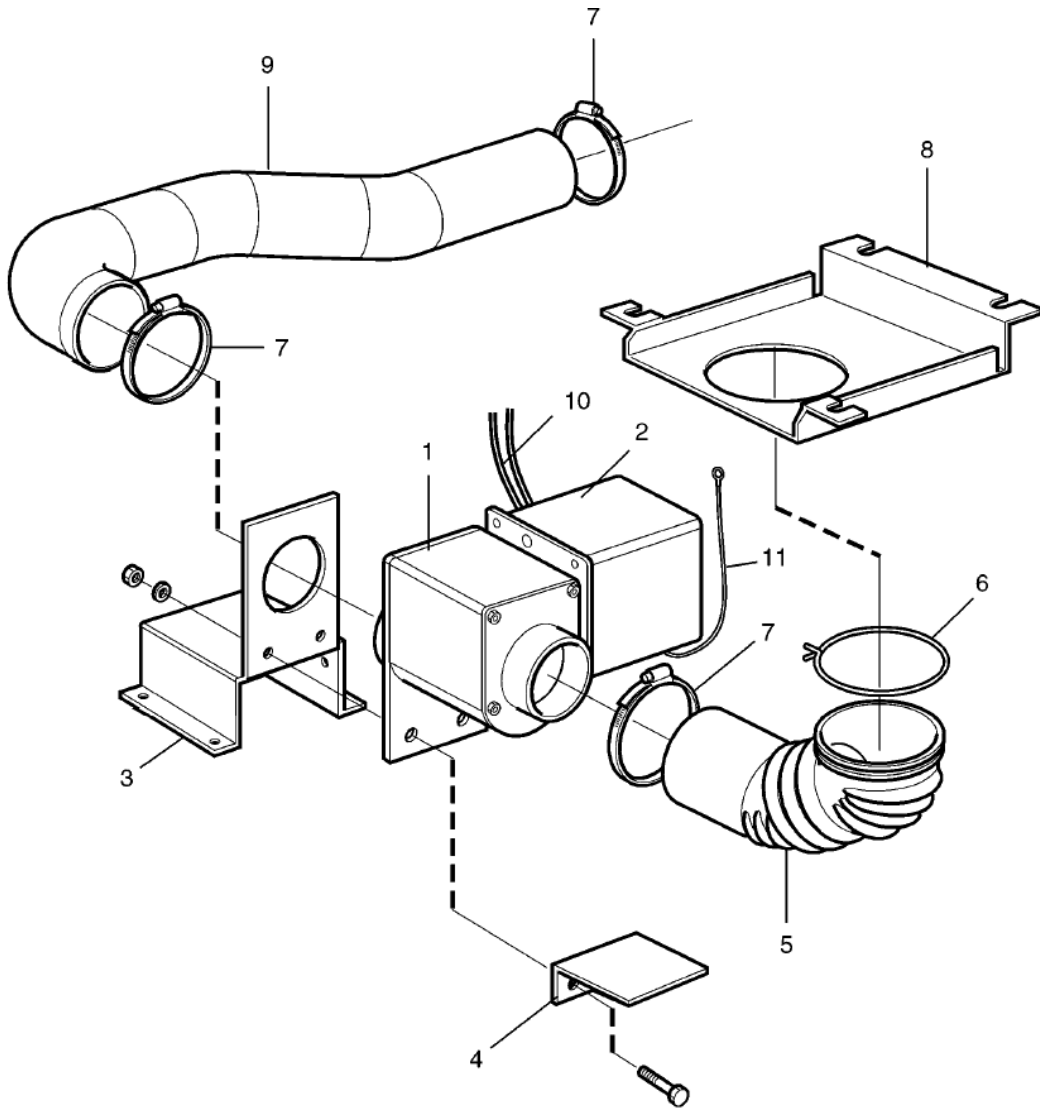


102343\_04

**W4180H Compass**  
**Drain valve**  
**Avloppsventil**

Illustration      Issue      Month  
Illustration      Utgåva      Månad  
**102343/4**      **5**      **4**      **2019**

<b>Pos</b>	<b>Qty</b>	<b>Part.no</b>	<b>Description</b>	<b>Beskrivning</b>	<b>Notes</b>
1	1	432250201	Drain valve	Avloppsventil	
2	1	432250101	• <i>Upper frame</i>	• <i>Överdel</i>	
3	4	471840403	Nut	Mutter	M6 Stainless
4	2	471787104	• <i>Hose clamp</i>	• <i>Slangklämma</i>	
5	1	432250501	• <i>Hose housing</i>	• <i>Slanghus</i>	
6	2	471781801	• <i>Spring</i>	• <i>Fjäder</i>	
7	1	471868813	• <i>Nipple</i>	• <i>Nippel</i>	1/8"
8	1	*	• <i>Cover</i>	• <i>Skydd</i>	



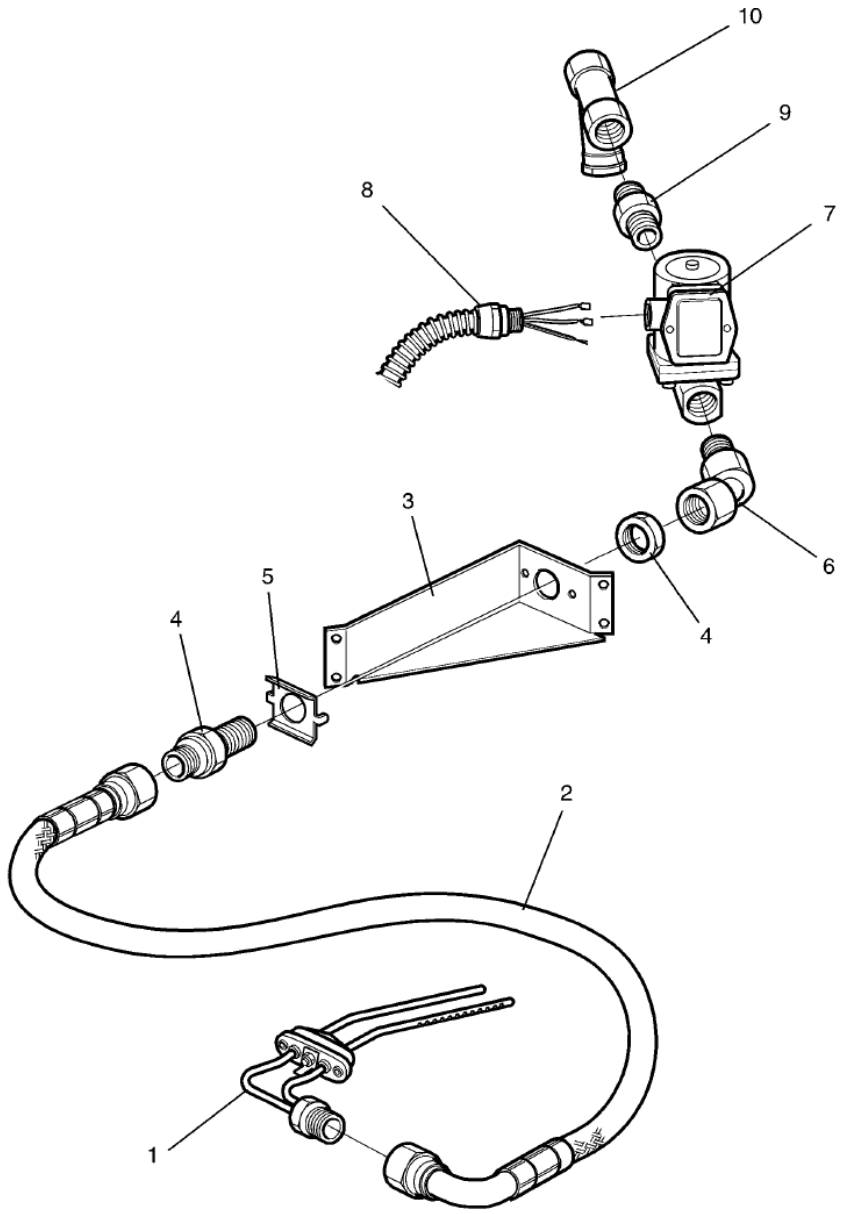
102492

Issue	Month	Year
01	01	07

**W4180H Compass**  
**Drain valve, electrical**  
**Avloppsventil, elektrisk**

Illustration	Issue	Month	
Illustration	Utgåva	Månad	
102492/1	1	1	2007

Pos	Qty	Part.no	Description	Beskrivning	Notes
1	1	471821501	Drain valve	Avloppsventil	50/60Hz
1	1	471821503	Drain valve	Avloppsventil	50/60Hz Normally closed
2	1	432254801	Cover	Kåpa	
3	1	432253101	Mounting plate	Fästplåt	
4	1	432253701	Support	Stöd	
5	1	432251605	Hose	Slang	
6	1	471787107	Hose clamp	Slangklämma	
7	3	736284651	Hose clamp	Slangklämma	Ø73-83
8	1	432253401	Mounting plate	Fästplåt	
9	1	432251803	Hose	Slang	
10	1	413290208	Cable set	Ledningssats	
11	1	432298210	Ground cable	Jordkabel	



102501

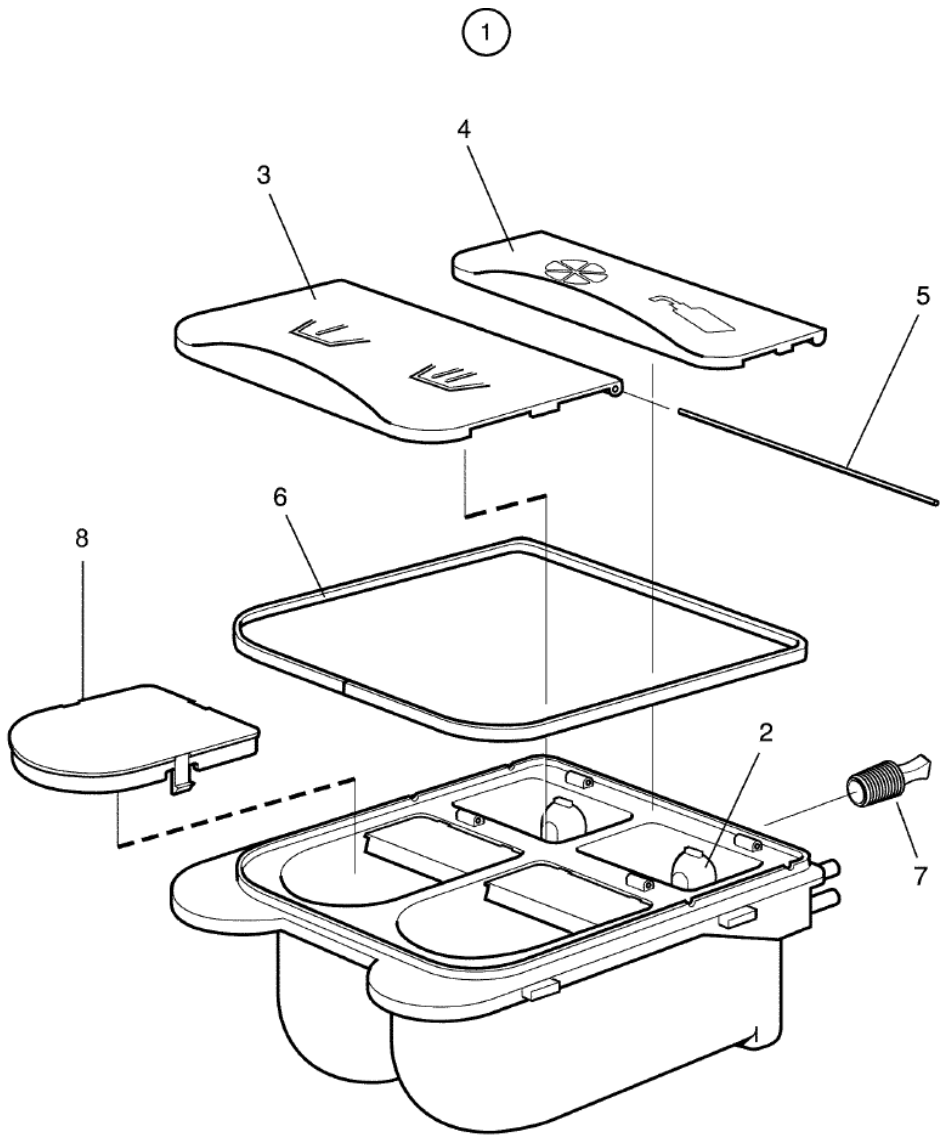
Issue	Month	Year
01	01	07



**W4180H Compass**  
**Steam components**  
**Ångdetaljer**

Illustration Issue  
Illustration Utgåva  
102501/1 3  
Month  
Månad  
11 2012

Pos	Qty	Part.no	Description	Beskrivning	Notes
1	1	432163101	Steam injector	Ånginjektor	
2	1	471812628	Steam hose	Ångslang	
3	1	432167301	Bracket	Konsol	
4	1	471869501	Nipple	Nippel	
5	1	471293701	Bracket	Vridskydd	
6	1	471869701	Adapter	Adapter	
7	1	471827903	Valve	Ventil	50/60 Hz
7	1	471827908	• <i>Repair kit</i>	• <i>Reparationsats</i>	
8	1	432305803	Cable set	Ledningssats	
9	1	471862401	Nipple	Nippel	1/2"
10	1	744311306	Filter	Filter	1/2"



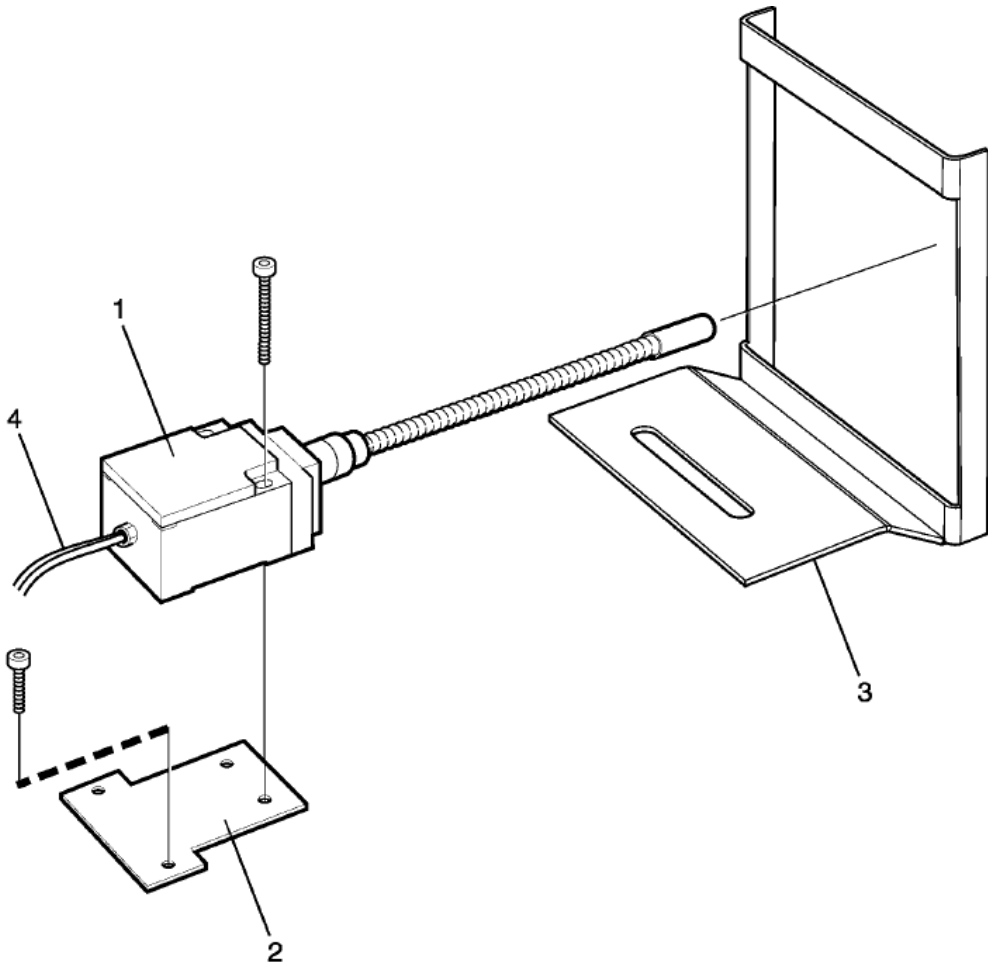
102344

Issue	Month	Year
02	04	13

**W4180H Compass**  
**Detergent container**  
**Tvättmedelsbehållare**

Illustration Issue  
Illustration Utgåva  
102344/1 3  
Month  
Månad  
4  
2013

Pos	Qty	Part.no	Description	Beskrivning	Notes
1	1	472995401	Detergent container	Tvättmedelsbehållare	USA
1	1	472995403	Detergent container	Tvättmedelsbehållare	
2	2	432240451	• Siphon	• Hävert	
3	1	432240502	• Cover	• Lock	
4	1	432240602	• Cover	• Lock	
5	2	432240701	• Shaft	• Axel	
6	1	432241201	• Gasket	• Packning	
7	1	432241301	• Rubber plug	• Gummiplugg	
8	1	432240901	Cover	Kåpa	



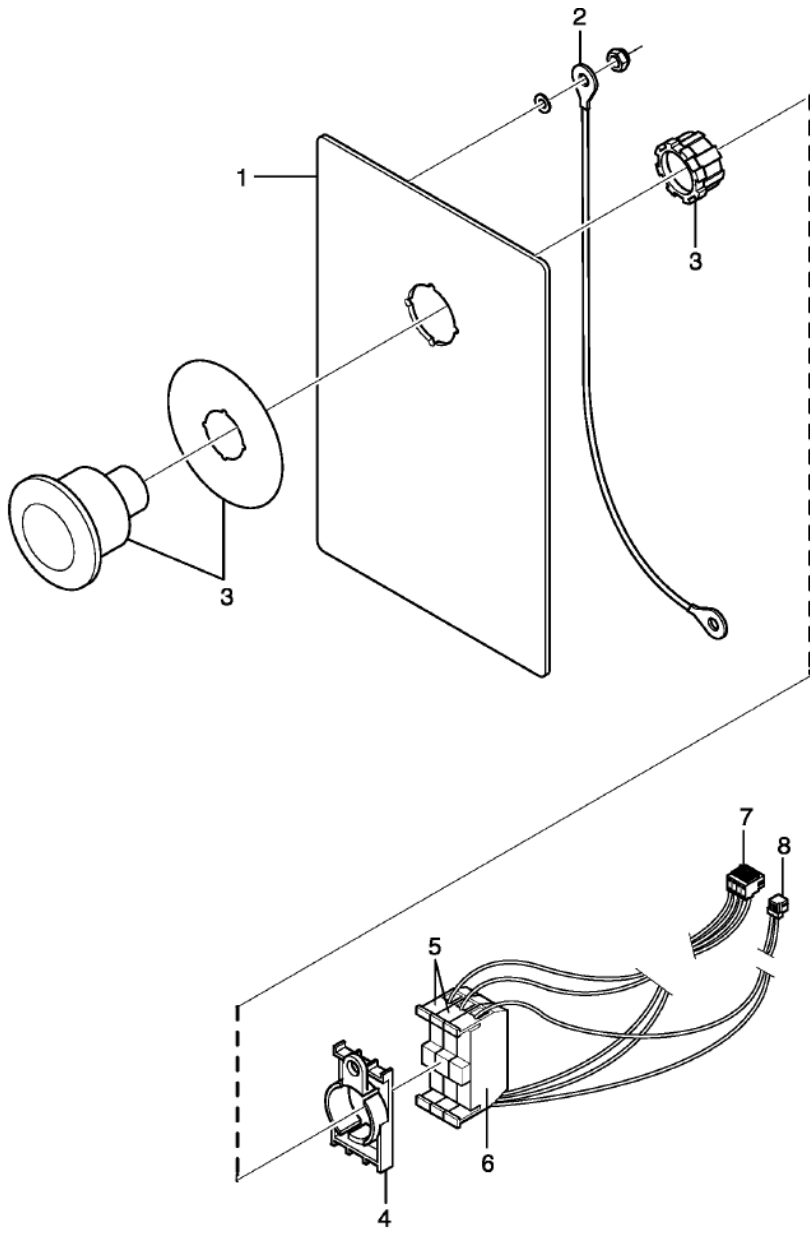
102676

Issue	Month	Year
01	10	09

**W4180H Compass**  
**Out of balance switch**  
**Obalansbrytare**

Illustration	Issue	Month	
Illustration	Utgåva	Månad	
<b>102676/0</b>	<b>1</b>	<b>10</b>	<b>2009</b>

<b>Pos</b>	<b>Qty</b>	<b>Part.no</b>	<b>Description</b>	<b>Beskrivning</b>	<b>Notes</b>
1	1	471960801	Out of balance switch	Obalansbrytare	
2	1	432218301	Mounting plate	Monteringsplåt	
3	1	432218401	Frame	Ram	
4	1	432298701	Cable set	Ledningsatts	



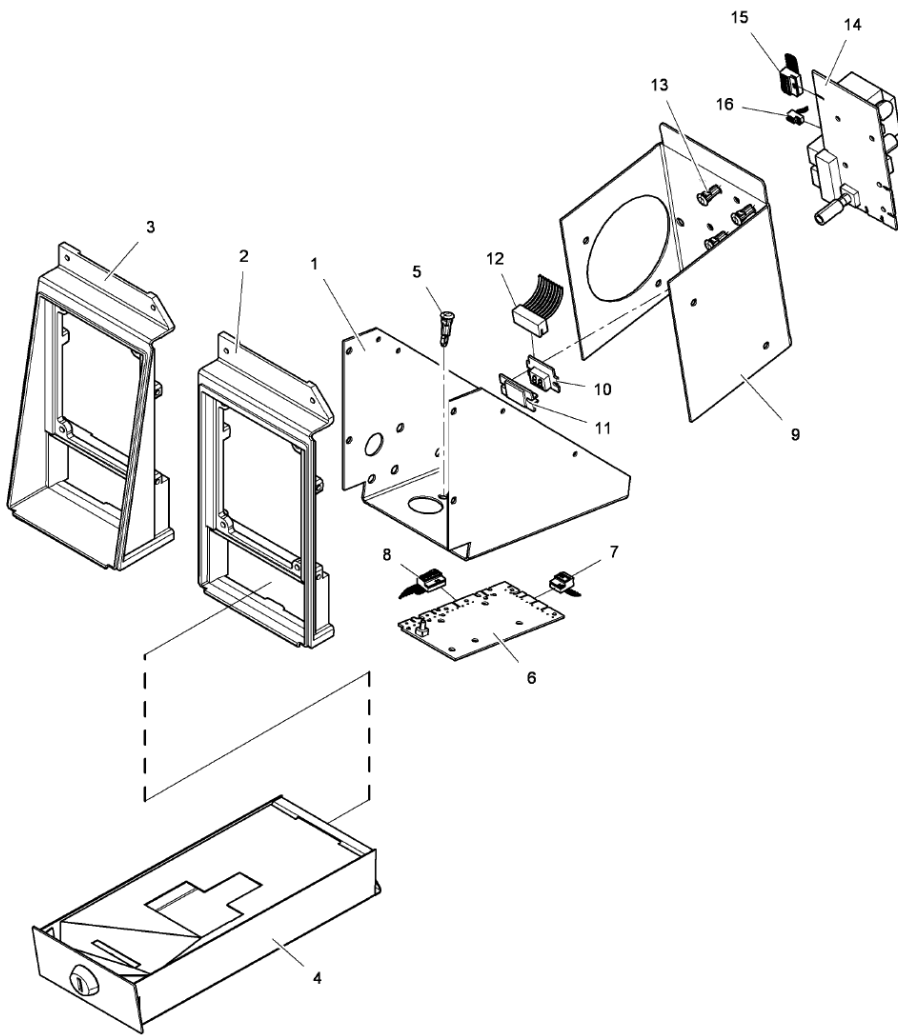
102596

Issue	Month	Year
01	01	09

**W4180H Compass**  
**Emergency stop**  
**Nödstopp**

Illustration Issue  
Illustration Utgåva  
**102596/0 1** Month  
Månad  
**1** **2009**

<b>Pos</b>	<b>Qty</b>	<b>Part.no</b>	<b>Description</b>	<b>Beskrivning</b>	<b>Notes</b>
1	1	432215012	Cover plate	Täckplåt	
2	1	432298220	Cable set	Ledningssats	
3	1	471962832	Push-button	Tryckknapp	
4	1	471962875	Connector for contact block	Hållare för kontaktblock	
5	2	471962870	Contact block	Kontaktblock	Red
6	1	471962871	Socket	Kontaktblock	NO Green
7	1	413318416	Cable set	Ledningssats	
8	1	413327219	Cable set	Ledningssats	2-pole



50 01 15

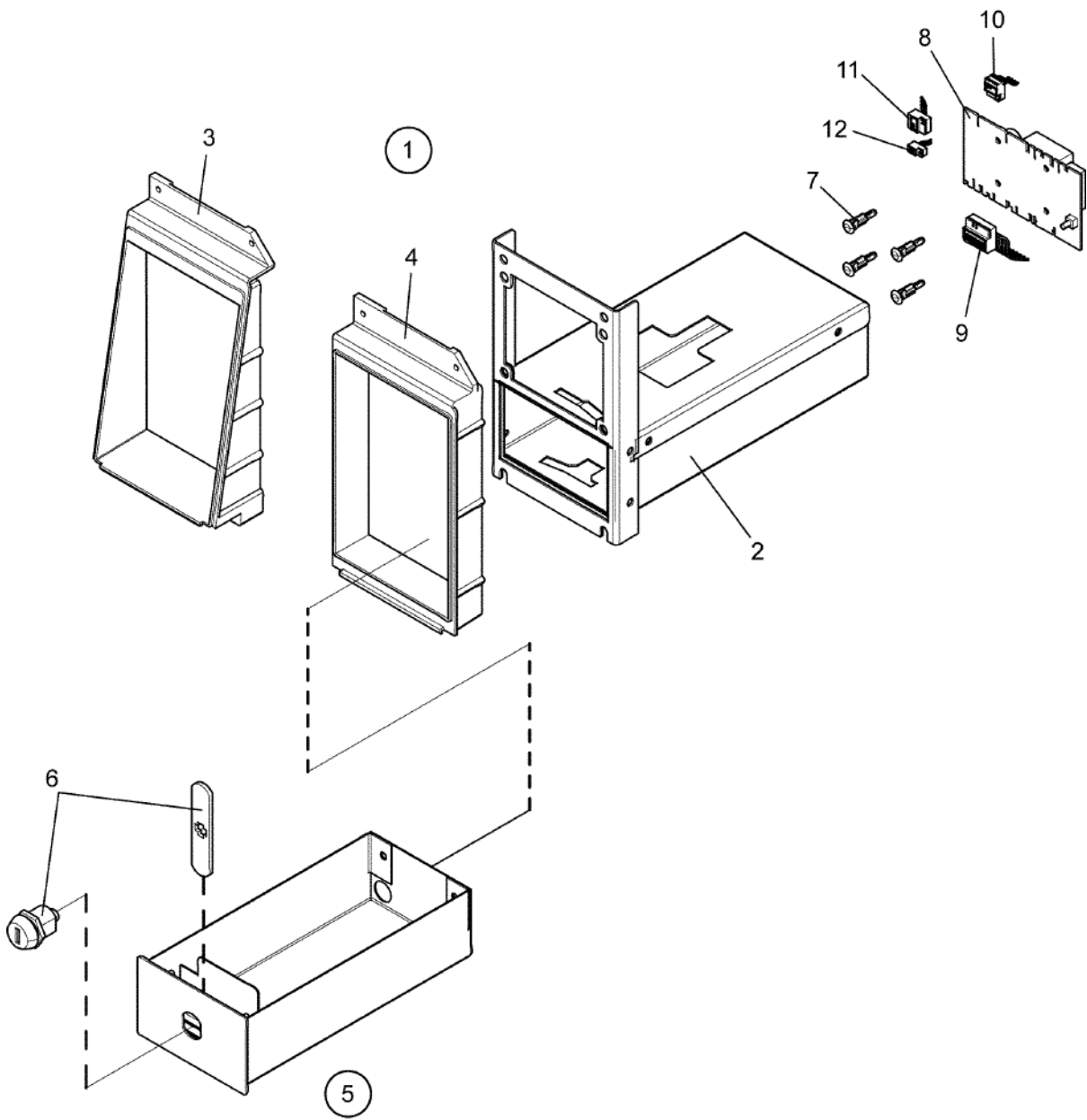
Issue Month Year  
01 10 09



**W4180H Compass**  
**Coin box**  
**Myntlåda**

Illustration      Issue      Month  
Illustration      Utgåva      Månad  
**500115/0**      **2**      **9**      **2011**

Pos	Qty	Part.no	Description	Beskrivning	Notes
1	1	432218502	Bracket	Konsol	
2	1	432217412	Frame	Ram	
3	1	432217512	Frame	Ram	
4	1	432220321	Coin box	Myntlåda	Complete
4	1	432220322	Coin box	Myntlåda	Japan Complete
5	4	471795802	Spacer element	Distansstycke	
6	1	438879001	Printed circuit board	Kretskort	
6	1	438877501	Printed circuit board	Kretskort	
6	1	438877502	Printed circuit board	Kretskort	230V Blocking Electronic coin meter
6	1	438877507	Printed circuit board	Kretskort	9V Blocking Electronic coin meter
7	1	432309401	Cable set	Ledningssats	
8	1	413327601	Cable set	Ledningssats	6-pole 6-pole
9	1	432230001	Bracket	Konsol	Classic Control
10	1	438877812	Printed circuit board	Kretskort	Classic Control
11	1	438892190	Display	Display	Classic Control
12	1	413327901	Cable set	Ledningssats	Classic Control 9-POLE
13	5	471796002	Support	Stöd	Classic Control
14	1	438877801	Coin counter	Mynträknare	Classic Control 230V
14	1	438877802	Coin counter	Mynträknare	Classic Control 120V
15	1	432309615	Cable set	Ledningssats	Classic Control
16	1	432319271	Cable set	Ledningssats	Classic Control 2-pole



500109\_02

**W4180H Compass**  
**Coin box**  
**Myntlåda**

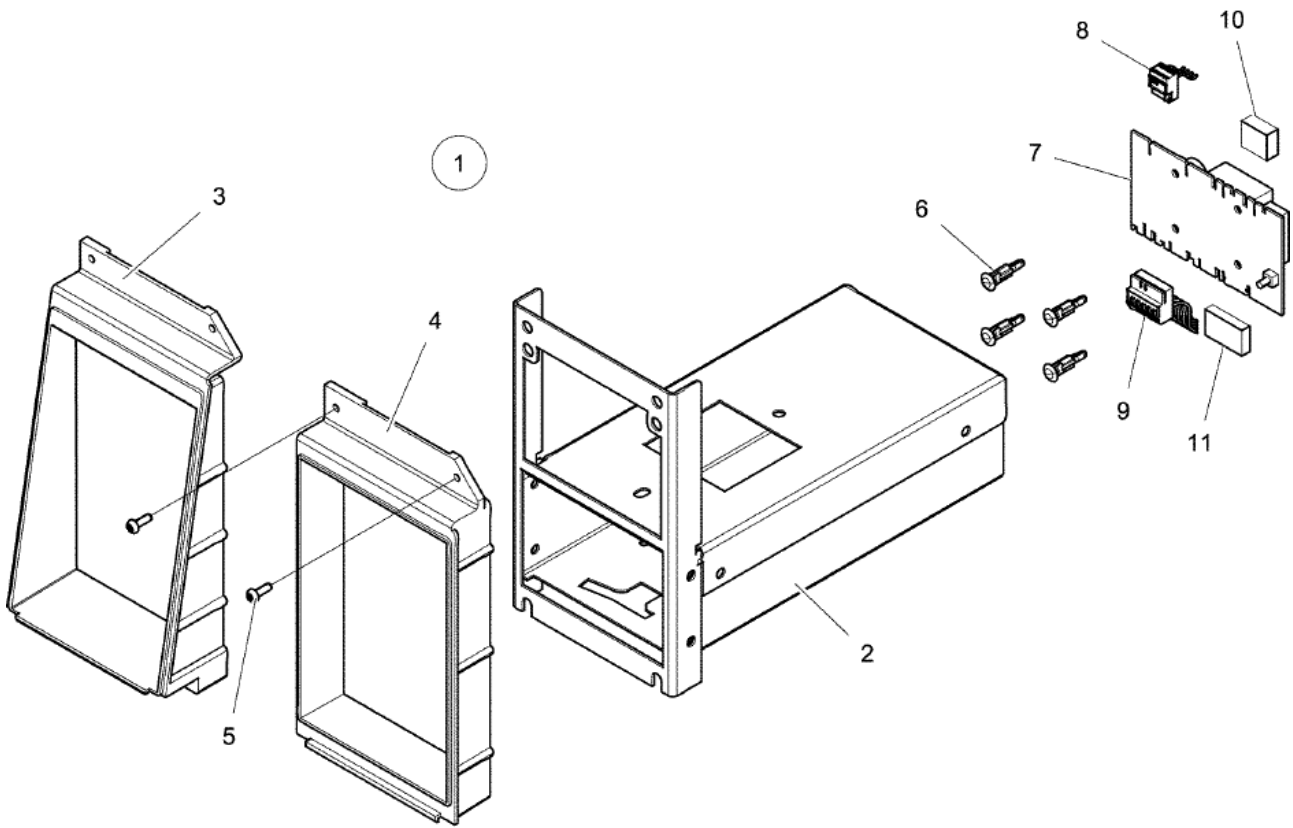
Illustration  
Illustration  
**500109/0**

Issue  
Utgåva  
**4**

Month  
Månad  
**4**

**2014**

Pos	Qty	Part.no	Description	Beskrivning	Notes
1	1	432223412	Coinbox housing	Mynthus	Slanted panel Complete
1	1	432223402	Coinbox housing	Mynthus	Vertical panel Complete
2	1	432223102	• Coinbox housing	• Mynthus	
3	1	432226801	• Frame	• Ram	
4	1	432217302	• Frame	• Ram	
5	1	432223301	Coin box	Myntlåda	Complete
6	1	472991930	• Lock	• Lås	Random key
6	1	472991931	• Lock	• Lås	key 46080
6	1	472991932	• Lock	• Lås	key 46199
6	1	472991933	• Lock	• Lås	key 46819
7	4	471796002	Support	Stöd	
8	1	438877501	Printed circuit board	Kretskort	
8	1	438877507	Printed circuit board	Kretskort	9V Blocking Electronic coin meter
8	1	438879003	Printed circuit board	Kretskort	PW 9
9	1	413327601	Cable set	Ledningssats	6-pole 6-pole
9	1	432309615	Cable set	Ledningssats	PW 9
10	1	413308409	Cable set	Ledningssats	4-pole
11	1	432309401	Cable set	Ledningssats	
12	1	432309210	Cable set	Ledningssats	PW 9 2-pole



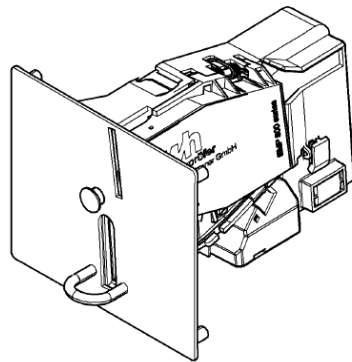
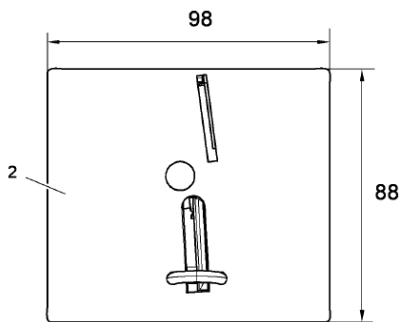
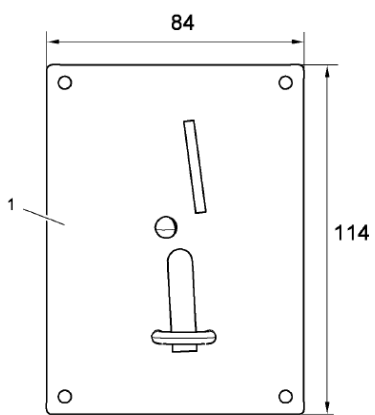
50 01 10

Issue Month Year  
02 01 11

**W4180H Compass  
Coinbox USA  
Myntlåda USA**

Illustration Issue Month  
Illustration Utgåva Månad  
500110/0 2 1 2011

Pos	Qty	Part.no	Description	Beskrivning	Notes
1	1	432223432	Coin box	Myntlåda	Slanted panel Complete
1	1	432223422	Coin box	Myntlåda	Vertical panel Complete
2	1	432223111	• <i>Coin box</i>	• <i>Myntlåda</i>	
3	1	432226801	• <i>Frame</i>	• <i>Ram</i>	
4	1	432217302	• <i>Frame</i>	• <i>Ram</i>	
5	2	471837601	• <i>Screw</i>	• <i>Skruv</i>	M4X12
5	1	471837699	Tool	Verktyg	Tool for 471837601 Tool for 471837601
6	4	471796002	Support	Stöd	
7	1	438877501	Printed circuit board	Kretskort	
8	1	413308409	Cable set	Ledningssats	4-pole
9	1	413327601	Cable set	Ledningssats	6-pole 6-pole
10	1	438870104	Frame	Ram	2-pole
10	1	438870103	Multistik	Kantanslutning	2-pole
11	1	438870102	Frame	Ram	3-pole
11	1	438870101	Multistik	Kantanslutning	3-pole



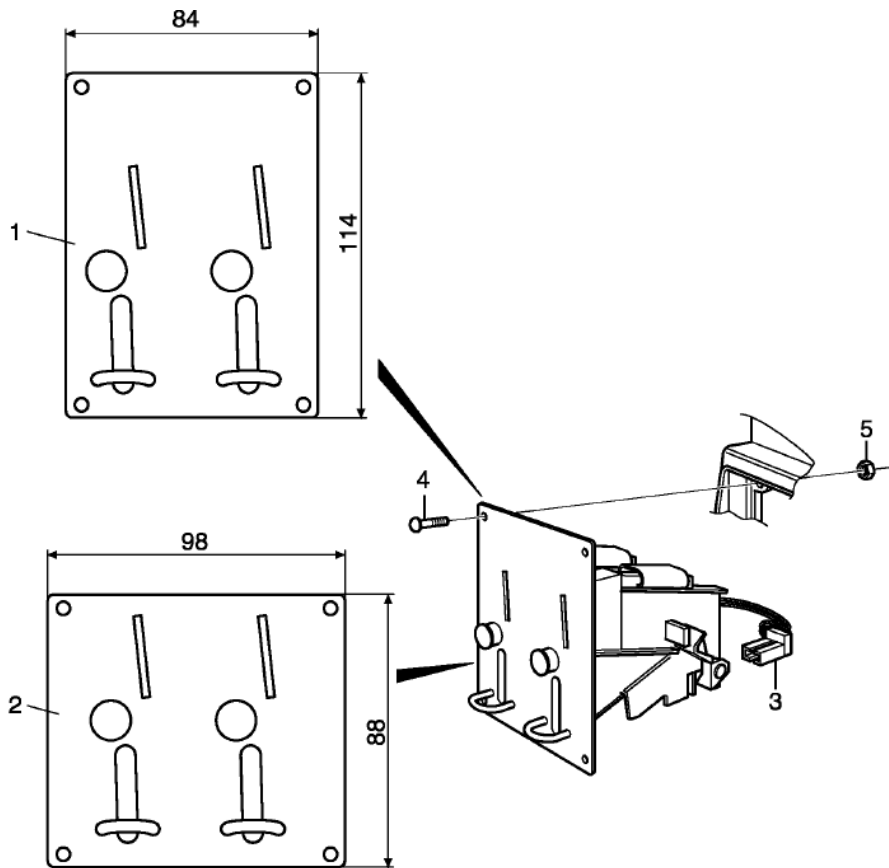
50 01 14

Issue Month Year  
02 10 09

**W4180H Compass**  
**Electronic coin meter**  
**Elektronisk myntmätare**

Illustration      Issue  
Illustration      Utgåva      Month  
**500114/0**      **5**      **9**      **2011**

Pos	Qty	Part.no	Description	Beskrivning	Notes
1	1	438892001	Coin meter	Myntmätare	230V Blocking 2 Coins, 100+500 JPY
1	1	438892011	Coin meter	Myntmätare	9V Blocking 2 Coins, 100+500 JPY
1	1	438892002	Coin meter	Myntmätare	2 Coins, 0,5+1 NZD
2	1	438893001	Coin meter	Myntmätare	JPY+WON
2	1	438893002	Coin meter	Myntmätare	NZD+AUD
2	1	438893003	Coin meter	Myntmätare	EUR+DKK+NOK
2	1	438893004	Coin meter	Myntmätare	EUR+SEK
2	1	438893005	Coin meter	Myntmätare	HKD+TWD
2	1	438893006	Coin meter	Myntmätare	MOP+MYR+SGD
2	1	438893007	Coin meter	Myntmätare	CHF+CZK+LTL
2	1	438893008	Coin meter	Myntmätare	AED+ZAR+ILS
2	1	438893009	Coin meter	Myntmätare	GBP+EUR
2	1	438893010	Coin meter	Myntmätare	PLN+EUR
2	1	438893011	Coin meter	Myntmätare	EUR+Tokens
2	1	438893012	Coin meter	Myntmätare	CNY



102672

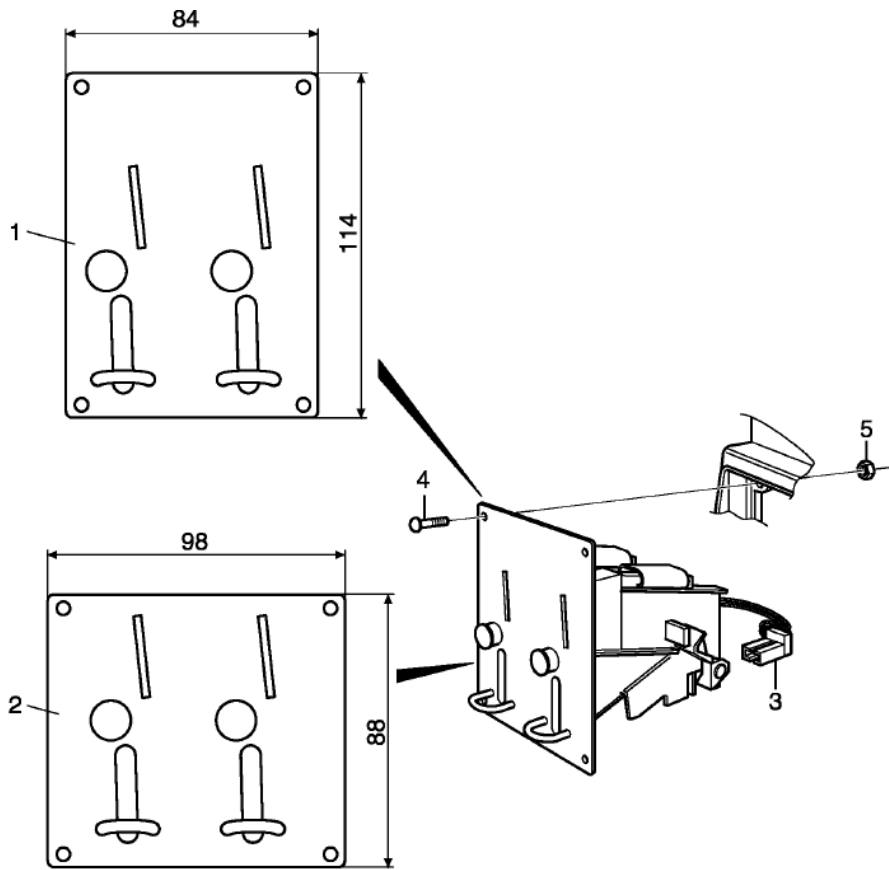
Issue	Month	Year
01	08	09



**W4180H Compass**  
**Coin meter**  
**Myntmätare**

Illustration Issue Month  
 Illustration Utgåva Månad  
**102672/0 7 11 2016**

Pos	Qty	Part.no	Description	Beskrivning	Notes
1	1	438892301	Coin meter	Myntmätare	A1X1-Temp. sensor
1	1	438892303	Coin meter	Myntmätare	1 Coin, 100 JPY
1	1	438892304	Coin meter	Myntmätare	2 Coins, 0,5+1 EUR
1	1	438892407	Coin meter	Myntmätare	2 Coins, 0,2 + 1 GBP
1	1	438892306	Coin meter	Myntmätare	2 Coins, 1+5 DKK
1	1	438892307	Coin meter	Myntmätare	2 Coins, 10+50 TWD
1	1	438892309	Coin meter	Myntmätare	2 Coins, 1+10 DKK
1	1	438892310	Coin meter	Myntmätare	2 Coins, 2+5 DKK
1	1	438892311	Coin meter	Myntmätare	2 Coins, 2+10 DKK
1	1	438892312	Coin meter	Myntmätare	2 Coins, 5+10 DKK
1	1	438892313	Coin meter	Myntmätare	2 Coins, 1+5 NOK
1	1	438892314	Coin meter	Myntmätare	2 Coins, 1+10 NOK
1	1	438892315	Coin meter	Myntmätare	2 Coins, 5+10 NOK
1	1	438892316	Coin meter	Myntmätare	2 Coins, 10+20 NOK
1	1	438892320	Coin meter	Myntmätare	2 Coins, 1+5 HKD
1	1	438892322	Coin meter	Myntmätare	2 Coins, 0,2+1 AUD
1	1	438892404	Coin meter	Myntmätare	2 Coins, 1+1 AUD
1	1	438892323	Coin meter	Myntmätare	2 Coins, 0,1+0,5 EUR
1	1	438892325	Coin meter	Myntmätare	2 Coins, 0,2+1 EUR
1	1	438892326	Coin meter	Myntmätare	2 Coins, 1+2 EUR
1	1	438892327	Coin meter	Myntmätare	2 Coins, 0,2+2 EUR
1	1	438892329	Coin meter	Myntmätare	TOKEN 25,8x2,3
1	1	438892331	Coin meter	Myntmätare	1 Coin, 1 AED
1	1	438892332	Coin meter	Myntmätare	1 Coin, 1 AUD
1	1	438892335	Coin meter	Myntmätare	1 Coin, 2 DKK
1	1	438892336	Coin meter	Myntmätare	1 Coin, 10 DKK
1	1	438892337	Coin meter	Myntmätare	1 Coin, 0,1 EUR
1	1	438892338	Coin meter	Myntmätare	1 Coin, 0,2 EUR
1	1	438892339	Coin meter	Myntmätare	1 Coin, 0,5 EUR
1	1	438892340	Coin meter	Myntmätare	1 Coin, 1 EUR



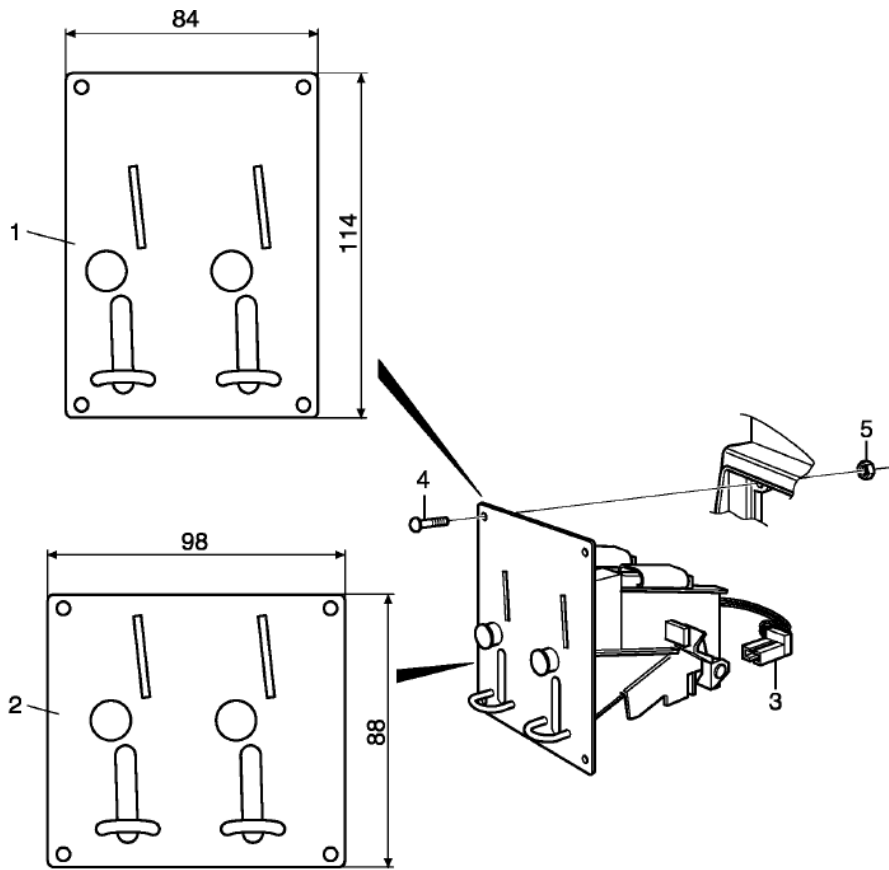
102672

Issue	Month	Year
01	08	09

**W4180H Compass**  
**Coin meter**  
**Myntmätare**

Illustration Issue Month  
 Illustration Utgåva Månad  
**102672/0 7 11 2016**

Pos	Qty	Part.no	Description	Beskrivning	Notes
1	1	438892342	Coin meter	Myntmätare	1 Coin, 1 MACAUDOLLAR
1	1	438892343	Coin meter	Myntmätare	1 Coin, 5 HKD
1	1	438892345	Coin meter	Myntmätare	1 Coin, 500 WON
1	1	438892348	Coin meter	Myntmätare	1 Coin, 1 SEK
1	1	438892349	Coin meter	Myntmätare	1 Coin, 5 SEK
1	1	438892352	Coin meter	Myntmätare	1 Coin, 1 SGD
1	1	438892353	Coin meter	Myntmätare	1 Coin, 10 TWD
1	1	438892355	Coin meter	Myntmätare	1 Coin, 1 NOK
1	1	438892357	Coin meter	Myntmätare	1 Coin, 10 NOK
1	1	438892359	Coin meter	Myntmätare	TOKEN 25,7x1,6
1	1	438892360	Coin meter	Myntmätare	TOKEN 26,0x2,1
1	1	438892368	Coin meter	Myntmätare	TOKEN 26,3x1,9
1	1	438892376	Coin meter	Myntmätare	TOKEN 25,0x2,0
1	1	438892378	Coin meter	Myntmätare	TOKEN 23,5x1,7
1	1	438892379	Coin meter	Myntmätare	TOKEN 25,8x1,7
1	1	438892381	Coin meter	Myntmätare	TOKEN 27,4x1,6
1	1	438892382	Coin meter	Myntmätare	TOKEN 25,0x1,8
1	1	438892383	Coin meter	Myntmätare	TOKEN 24,3x1,5
1	1	438892385	Coin meter	Myntmätare	TOKEN 22,5x1,5
1	1	438892386	Coin meter	Myntmätare	TOKEN 27,0x1,6
1	1	438892387	Coin meter	Myntmätare	TOKEN 24,3x1,5
1	1	438892388	Coin meter	Myntmätare	TOKEN 23,7x1,6
1	1	438892389	Coin meter	Myntmätare	TOKEN 19,0x1,0
1	1	438892390	Coin meter	Myntmätare	TOKEN 19,0x1,5
1	1	438892391	Coin meter	Myntmätare	TOKEN 22,35x1,6
1	1	438892394	Coin meter	Myntmätare	TOKEN MIELE
1	1	438892395	Coin meter	Myntmätare	1 Coin, 5 DKK
1	1	438892396	Coin meter	Myntmätare	2 Coins, 1+2 AUD
1	1	438892405	Coin meter	Myntmätare	2 Coins, 2+2 AUD
1	1	438892397	Coin meter	Myntmätare	1 Coin, 2 EUR



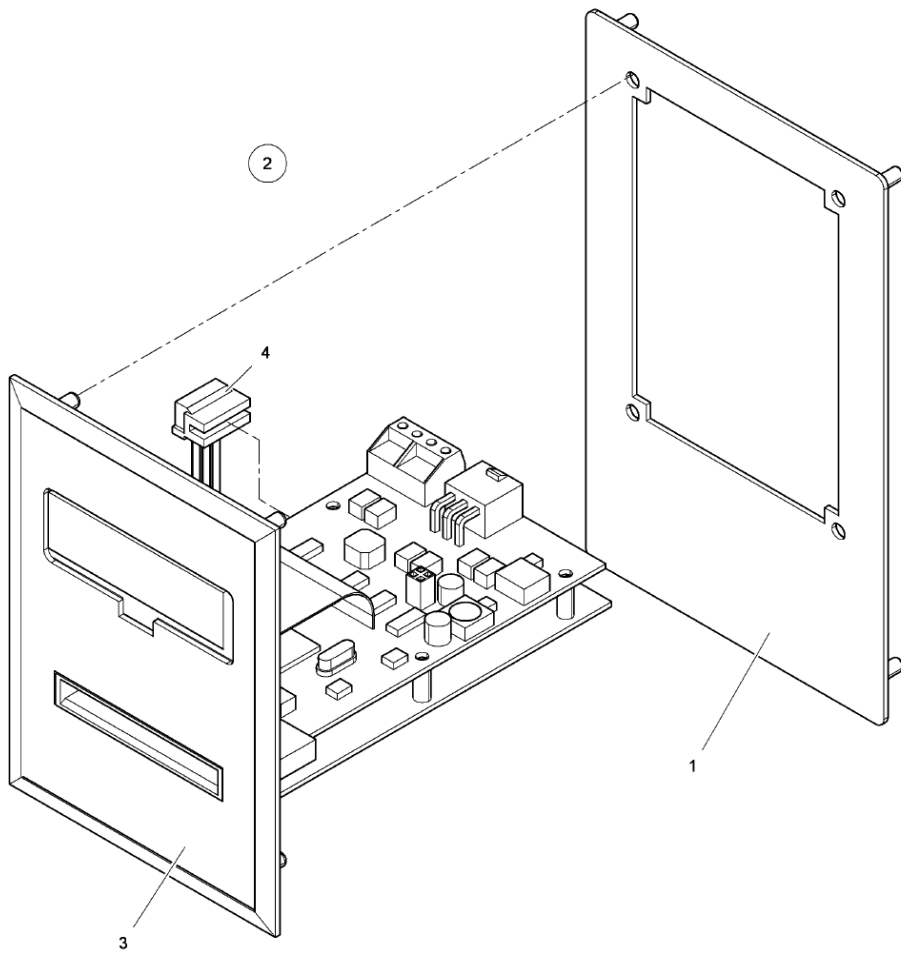
102672

Issue	Month	Year
01	08	09

**W4180H Compass**  
**Coin meter**  
**Myntmätare**

Illustration      Issue  
Illustration      Utgåva      Month  
**102672/0**      **7**      **11**      **2016**

Pos	Qty	Part.no	Description	Beskrivning	Notes
1	1	438892398	Coin meter	Myntmätare	TOKEN 32,0x2,0
1	1	438892401	Coin meter	Myntmätare	2 Coins, 1+5 LTL
1	1	438892403	Coin meter	Myntmätare	2 Coins, 1+2 CHF
2	1	438893159	Coin meter	Myntmätare	TOKEN 25,7x1,6
2	1	438893160	Coin meter	Myntmätare	TOKEN 26,0x2,1
2	1	438893175	Coin meter	Myntmätare	TOKEN 22,0x1,6
2	1	438893176	Coin meter	Myntmätare	TOKEN 25,0x2,0
2	1	438893178	Coin meter	Myntmätare	TOKEN 23,5x1,7
2	1	438893179	Coin meter	Myntmätare	TOKEN 25,8x1,7
2	1	438893181	Coin meter	Myntmätare	TOKEN 27,4x1,6
2	1	438893182	Coin meter	Myntmätare	TOKEN 25,0x1,8
2	1	438893185	Coin meter	Myntmätare	TOKEN 22,5x1,5
2	1	438893186	Coin meter	Myntmätare	TOKEN 27,0x1,6
2	1	438893187	Coin meter	Myntmätare	TOKEN 24,3x1,5
2	1	438893188	Coin meter	Myntmätare	TOKEN 23,7x1,6
2	1	438893189	Coin meter	Myntmätare	TOKEN 19,0x1,0
2	1	438893190	Coin meter	Myntmätare	TOKEN 19,0x1,5
2	1	438893191	Coin meter	Myntmätare	TOKEN 22,35x1,6
3	Rq	438892499	• Sensor	• Sensor	
4	4	471891090	Screw	Skruv	
5	4	731231201	Nut	Mutter	M4



50 01 13

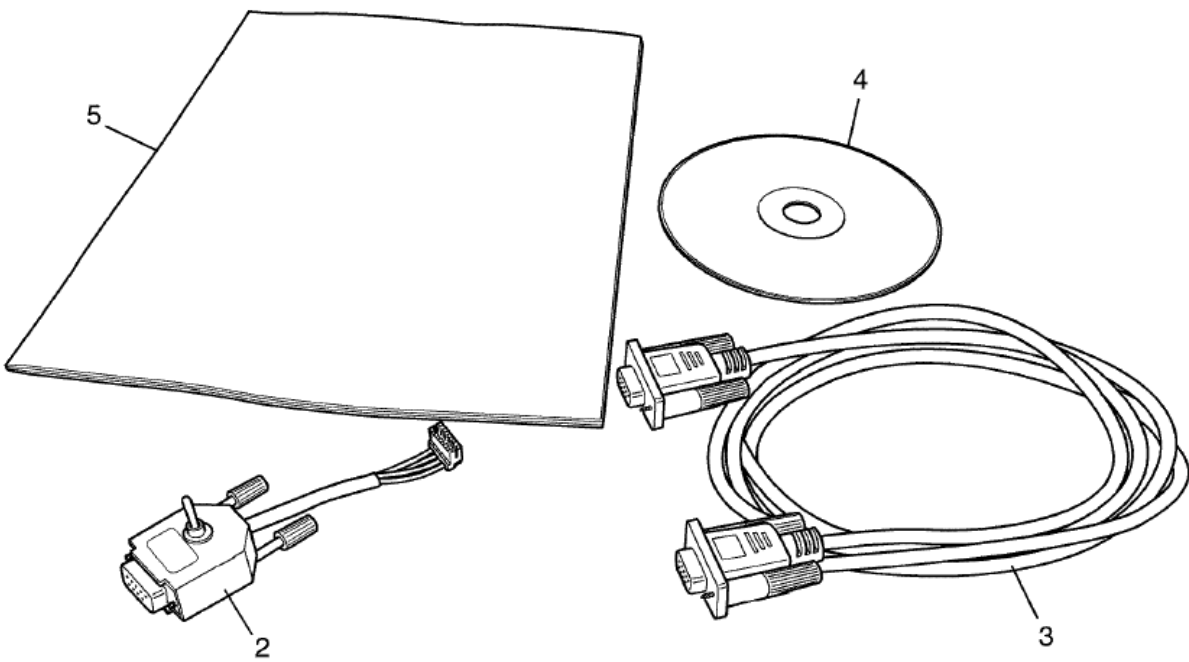
Issue Month Year  
01 08 09

**W4180H Compass**  
**Single system**  
**Single system**

Illustration	Issue	Month	
Illustration	Utgåva	Månad	
500113/0	2	11	2009

Pos	Qty	Part.no	Description	Beskrivning	Notes
1	1	432215013	Cover plate	Täckplåt	
3	1	488803817	• <i>Sign</i>	• <i>Skylt</i>	
4	1	413327451	Cable set	Ledningssats	

1



102486

Issue	Month	Year
01	12	06



**W4180H Compass**  
**Compass control loader**  
**Compass control loader**

Illustration      Issue  
Illustration      Utgåva      Month  
**102486/1**      **1**      **12**      **2006**

<b>Pos</b>	<b>Qty</b>	<b>Part.no</b>	<b>Description</b>	<b>Beskrivning</b>	<b>Notes</b>
1	1	*	Compass control loader	Compass control loader	Complete
2	1	413293401	• Cable	• Kabel	
3	1	438879301	• Cable	• Kabel	Complete
4	1	438921060	• CD-ROM	• CD-ROM	
5	1	438921290	• User instructions	• Bruksanvisning	Swedish
5	1	438921291	• User instructions	• Bruksanvisning	English

# Numerical index/Nummer register

Part.no/Part.no	Page/Sida	Part.no/Part.no	Page/Sida	Part.no/Part.no	Page/Sida	Part.no/Part.no	Page/Sida
	19	413431201	21	432203803	13	432250201	43
	21	413431202	21	432203810	15	432250201	53
	23	413506801	7	432205101	13	432250501	53
	27	413591502	39	432205102	13	432250601	43
	45	432064101	27	432206601	13	432250701	43
	45	432122001	41	432206701	13	432250802	43
413220127	13	432122901	27	432208301	13	432251101	43
413260501	31	432129501	9	432208302	13	432251602	43
413261125	31	432133601	9	432212103	13	432251605	55
413261153	31	432135601	7	432213102	13	432251803	55
413261161	31	432135701	7	432213502	13	432252805	43
413261162	31	432136001	7	432213901	15	432253101	55
413290208	55	432136101	7	432215011	31	432253401	55
413290502	39	432136201	7	432215012	63	432253701	55
413291501	15	432142001	9	432215013	79	432254801	55
413291502	15	432142101	9	432215401	37	432262002	21
413291805	29	432143801	11	432216313	13	432262012	21
413291806	29	432145301	7	432216313	13	432264721	31
413291806	41	432145401	27	432216313	13	432264723	31
413291808	29	432145501	27	432217302	67	432264724	31
413291811	29	432145801	7	432217302	69	432264726	31
413293401	81	432147001	7	432217412	65	432264726	31
413294601	39	432147301	27	432217512	65	432264727	31
413296501	9	432150301	17	432217901	13	432264729	31
413296524	9	432150303	17	432218301	61	432264730	31
413296525	9	432150305	17	432218401	61	432264731	31
413296530	9	432154301	17	432218502	65	432290513	25
413296531	9	432154801	17	432219901	37	432290513	33
413308205	39	432155301	17	432219903	37	432292501	29
413308235	39	432156301	17	432219905	37	432295403	39
413308402	41	432156801	17	432220321	65	432295413	39
413308409	67	432157301	17	432220322	65	432295414	39
413308409	69	432157302	17	432221401	37	432297701	9
413308418	33	432157303	17	432221501	13	432298210	55
413308423	29	432160801	17	432223102	67	432298220	63
413308425	39	432160803	17	432223111	69	432298302	27
413308610	47	432160804	17	432223301	67	432298304	39
413308810	47	432160805	17	432223402	67	432298401	37
413308810	49	432160807	17	432223412	67	432298501	9
413308810	51	432163101	57	432223422	69	432298701	61
413318202	37	432164901	9	432223432	69	432299101	27
413318214	51	432165101	7	432224801	13	432305803	57
413318215	49	432165301	9	432225601	39	432309210	67
413318215	51	432165401	9	432225701	39	432309286	39
413318216	49	432167301	57	432225801	37	432309401	65
413318216	51	432184302	21	432226601	31	432309401	67
413318416	63	432184304	21	432226801	67	432309615	65
413327219	63	432185801	21	432226801	69	432309615	67
413327222	9	432185802	21	432227001	21	432310601	39
413327223	27	432187301	21	432227301	13	432318243	43
413327401	39	432188805	21	432230001	65	432319271	65
413327403	39	432188811	21	432230101	45	432360401	41
413327406	33	432188812	21	432230601	45	432360402	41
413327414	33	432195002	21	432230801	45	432631801	15
413327420	33	432195101	21	432235501	13	432632001	39
413327451	79	432196201	21	432240451	59	432632301	39
413327502	33	432200301	13	432240502	59	432632401	33
413327601	65	432203403	13	432240602	59	432632501	33
413327601	67	432203410	13	432240701	59	432632601	33
413327601	69	432203510	13	432240901	59	432632701	33
413327901	65	432203511	13	432241201	59	432634402	33
413328001	33	432203531	13	432241301	59	432634501	35
413370412	11	432203532	13	432250101	53	432680506	39

## Numerical index/Nummer register

Part.no/Part.no	Page/Sida	Part.no/Part.no	Page/Sida	Part.no/Part.no	Page/Sida	Part.no/Part.no	Page/Sida
432690206	33	438892331	73	438893182	77	471797703	41
432690302	39	438892332	73	438893185	77	471797704	41
432693005	39	438892335	73	438893186	77	471797704	45
432693302	39	438892336	73	438893187	77	471798001	15
432870203	33	438892337	73	438893188	77	471812404	43
438005603	45	438892338	73	438893189	77	471812628	57
438005604	45	438892339	73	438893190	77	471812873	43
438244002	35	438892340	73	438893191	77	471813901	43
438406201	21	438892342	75	438921060	81	471813916	43
438795001	39	438892343	75	438921290	81	471817501	45
438795002	39	438892345	75	438921291	81	471818010	9
438810206	43	438892348	75	438956101	25	471819901	45
438812002	43	438892349	75	438956301	9	471821070	49
438815504	17	438892352	75	438956901	9	471821070	51
438815601	7	438892353	75	438957301	9	471821071	49
438815802	27	438892355	75	438963622	37	471821071	51
438870101	39	438892357	75	438963623	37	471821078	49
438870101	69	438892359	75	438963624	37	471821078	51
438870102	69	438892360	75	438965901	33	471821079	49
438870103	39	438892368	75	438967801	37	471821079	51
438870103	69	438892376	75	438967802	37	471821501	55
438870104	69	438892378	75	438967803	37	471821503	55
438872001	37	438892379	75	438967804	37	471823676	47
438872002	37	438892381	75	438967811	37	471823678	47
438872003	37	438892382	75	438967812	37	471824063	49
438877402	29	438892383	75	438967813	37	471824063	51
438877501	65	438892385	75	438967814	37	471824064	47
438877501	67	438892386	75	438970561	27	471824068	47
438877501	69	438892387	75	438979901	29	471824069	49
438877502	65	438892388	75	438979902	27	471824069	51
438877507	65	438892389	75	438979903	27	471824307	43
438877507	67	438892390	75	438979912	29	471824308	43
438877801	65	438892391	75	471226569	15	471824309	43
438877802	65	438892394	75	471226569	35	471824310	43
438877812	65	438892395	75	471226569	43	471827903	57
438879001	65	438892396	75	471243610	15	471827908	57
438879003	67	438892397	75	471243715	13	471832203	27
438879301	81	438892398	77	471244241	35	471832301	17
438879702	39	438892401	77	471244242	43	471832802	17
438892001	71	438892403	77	471246418	43	471832805	7
438892002	71	438892404	73	471293701	57	471832805	9
438892011	71	438892405	75	471467393	41	471832809	7
438892190	65	438892407	73	471467395	33	471832811	7
438892301	73	438892499	77	471467397	33	471834213	27
438892303	73	438893001	71	471483501	43	471834215	15
438892304	73	438893002	71	471756521	13	471834223	27
438892306	73	438893003	71	471770502	27	471834247	25
438892307	73	438893004	71	471778810	31	471834436	21
438892309	73	438893005	71	471780702	7	471834602	33
438892310	73	438893006	71	471781801	53	471834609	33
438892311	73	438893007	71	471782610	13	471835606	27
438892312	73	438893008	71	471785912	37	471837601	69
438892313	73	438893009	71	471785916	37	471837699	69
438892314	73	438893010	71	471787104	45	471840402	21
438892315	73	438893011	71	471787104	53	471840403	53
438892316	73	438893012	71	471787107	43	471841301	7
438892320	73	438893159	77	471787107	55	471845802	21
438892322	73	438893160	77	471788701	43	471850210	27
438892323	73	438893175	77	471795802	65	471850214	17
438892325	73	438893176	77	471796002	39	471850234	7
438892326	73	438893178	77	471796002	65	471850234	9
438892327	73	438893179	77	471796002	67	471852701	23
438892329	73	438893181	77	471796002	69	471855503	7

## Numerical index/Nummer register

Part.no/Part.no	Page/Sida	Part.no/Part.no	Page/Sida	Part.no/Part.no	Page/Sida	Part.no/Part.no	Page/Sida
471862401	57	725246571	7				
471864402	45	731231201	77				
471868813	45	732211801	7				
471868813	53	732211801	7				
471869321	45	732211801	19				
471869501	57	732211801	27				
471869701	57	732212201	27				
471875011	39	735314400	17				
471875016	41	735963001	17				
471876701	37	736281651	45				
471876702	37	736282551	43				
471876802	29	736282551	45				
471878301	37	736283151	43				
471878303	37	736283751	43				
471878304	37	736284051	43				
471882601	27	736284051	43				
471882701	27	736284651	43				
471886101	35	736284651	45				
471886102	15	736284651	55				
471886301	35	740420600	45				
471891090	77	741510925	45				
471922259	17	744311306	57				
471960801	61	762118210	39				
471962832	63	877521108	45				
471962870	63						
471962871	63						
471962875	63						
471967894	41						
471982299	9						
471982711	7						
471982712	9						
471982713	9						
471982911	9						
471982912	9						
471982913	9						
472579201	31						
472579202	31						
472579210	31						
472579301	31						
472976801	17						
472990099	13						
472990497	33						
472990498	9						
472991306	7						
472991310	7						
472991311	7						
472991318	17						
472991930	67						
472991931	67						
472991932	67						
472991933	67						
472992001	21						
472992002	21						
472992922	29						
472992951	29						
472993803	29						
472995401	59						
472995403	59						
487170245	37						
488803817	79						
725236661	21						
725246151	7						
725246451	7						





Electrolux Professional AB  
341 80 Ljungby, Sweden  
[www.electrolux.com/professional](http://www.electrolux.com/professional)

Share more of our thinking at [www.electrolux.com](http://www.electrolux.com)